

## Hochpräzisions-Lineartische High-Precision Linear Stages

**LIMES 64**



9012.0210 Ausgabe 07.05.2009

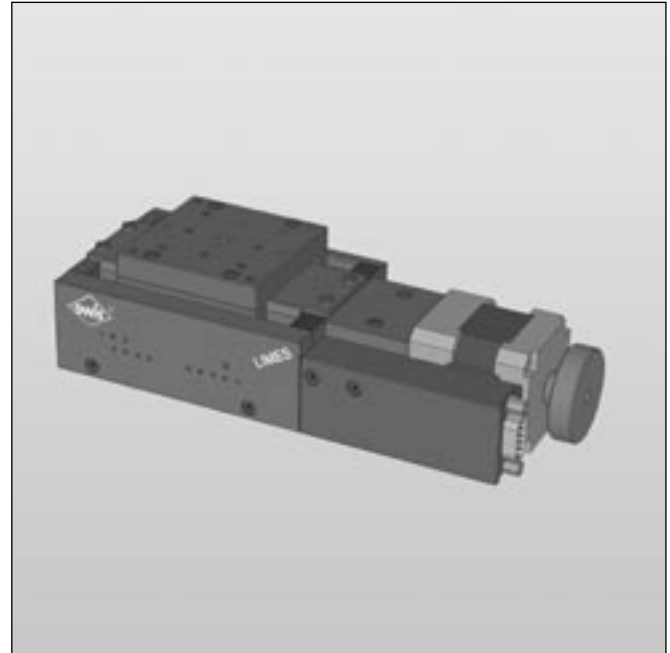
- hochpräzise Lineartischserie aus verzugsarmem Aluminium, schwarz eloxiert
- Stellweg bis 140 mm
- spielfreier Kugelgewindetrieb
- Schlitten mit geschliffenen und korrosionsbeständigen Kugelumlauf Führungen
- mit Metallabdeckung
- hochgenaue Hall-Effekt- oder mechanische Endschalter
- high-precision linear stages made of deformation-resistant aluminium, black anodized
- travel up to 140 mm
- backlash-free ball screw
- carriage with grounded and stainless recirculating ball bearing guides
- with metal covering
- high-precision Hall-effect or mechanical limit switches

Option

– Bremse

Option

– brake



Die Hochpräzisions-Lineartische der Serie LIMES 64 zeichnen sich durch eine besonders hohe Genauigkeit aus, wie sie speziell im Forschungsbereich gefordert ist. Ihre Eignung für den Dauerbetrieb prädestiniert die Lineartische der Serie LIMES außerdem für den industriellen Einsatz.

Spielfreie Führungen sorgen für optimalen Lauf sowie für hohe Belastbarkeit. Der Kugelgewindetrieb ist vorgespannt und gewährleistet hochpräzise Vorschubbewegungen sowie hohe Lebensdauer.

Durch die integrierte Metallabdeckung werden die hochwertigen Führungen und der Kugelgewindetrieb geschützt.

Alle Aluminiumteile haben eine hochwertige schwarze Eloxal-Schutzschicht.

Auf Anfrage auch für Vakuumeinsatz (bis  $10^{-6}$  mbar) lieferbar.

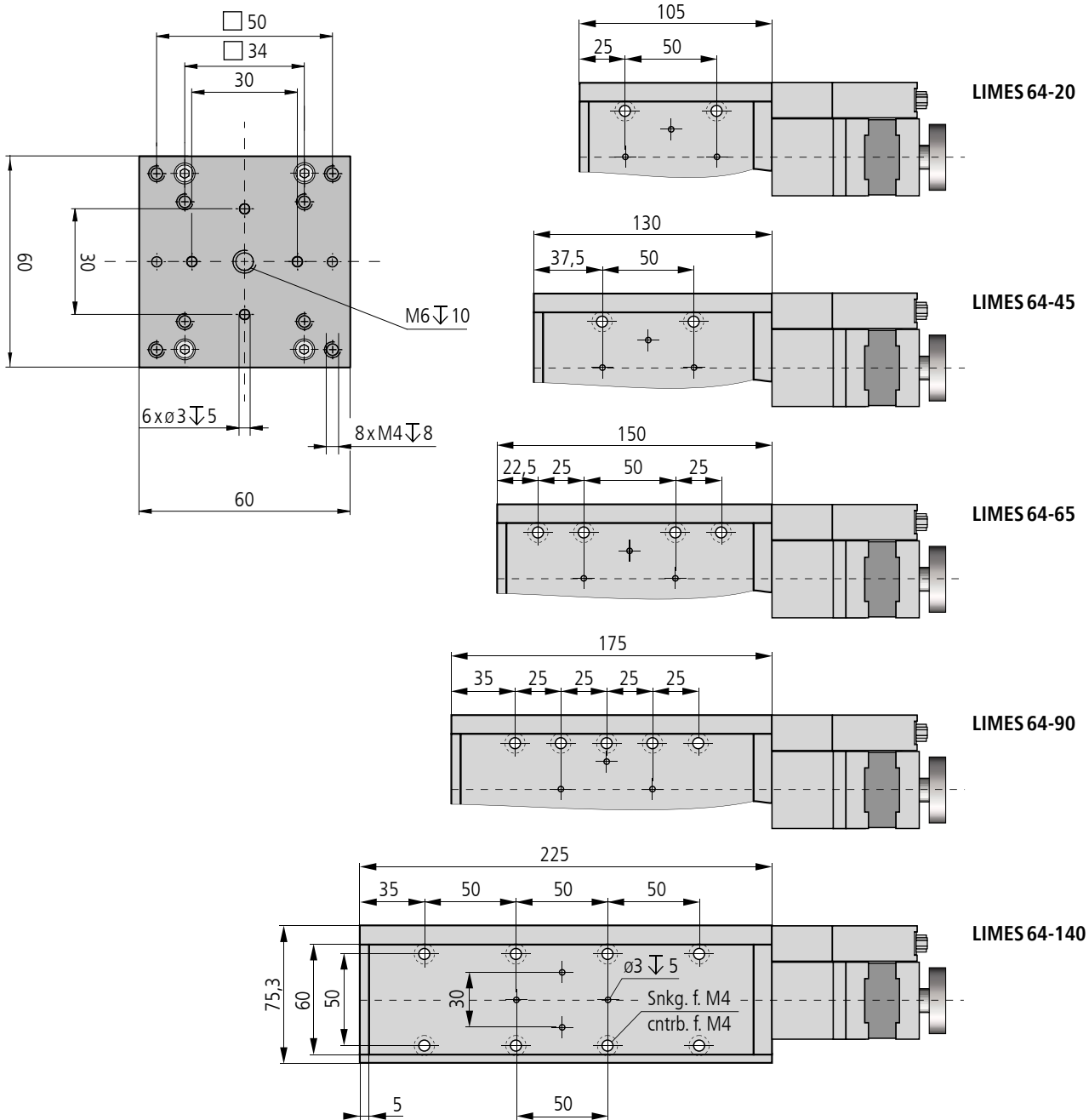
The high-precision linear stages of the LIMES 64 series are characterized by high precision, which is necessary for demanding R&D applications. Due to their suitability for continuous operation, the LIMES linear stages are the appropriate choice for industrial applications as well.

The backlash-free guides provide optimal motion as well as high-load capacity. The ball screw is preloaded and ensures high-precision movement as well as a high life time.

The integrated metal covering protects the high-quality guides and ball screw.

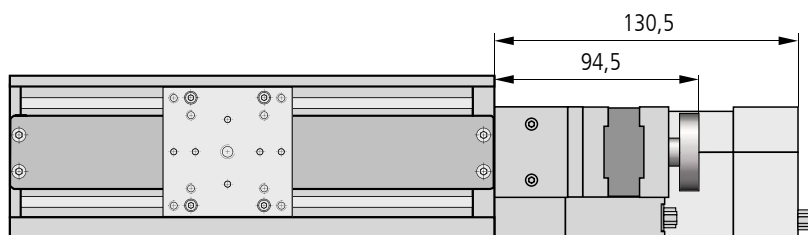
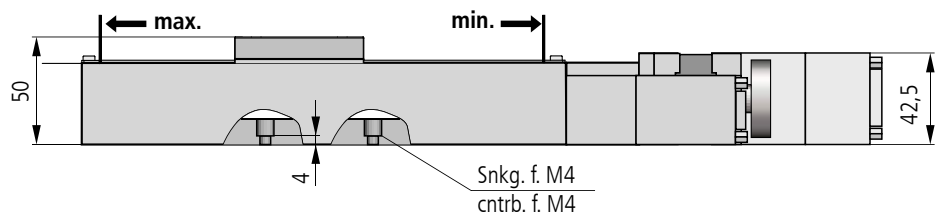
All aluminium parts have a top quality black anodized protective coating.

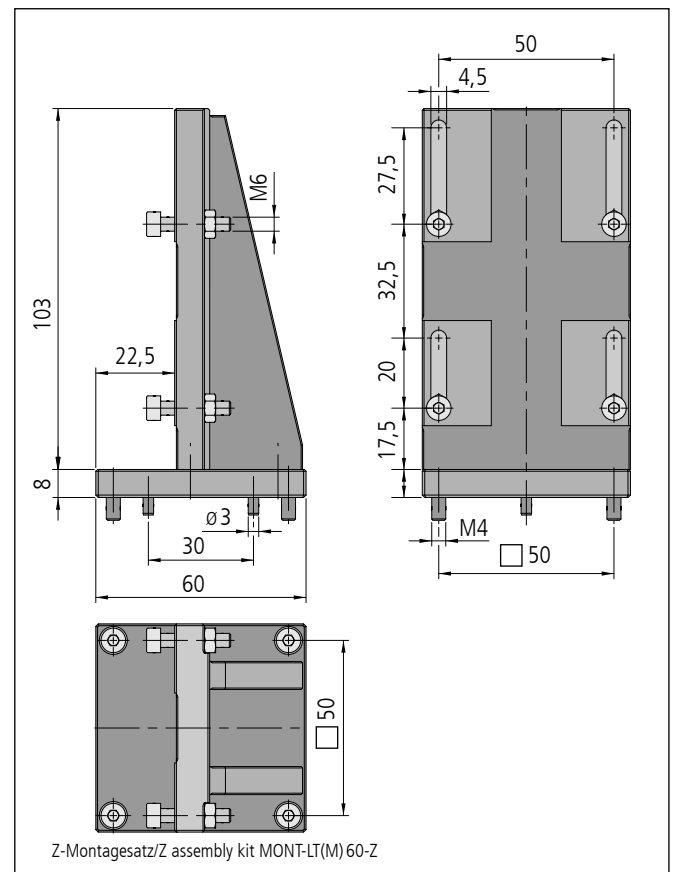
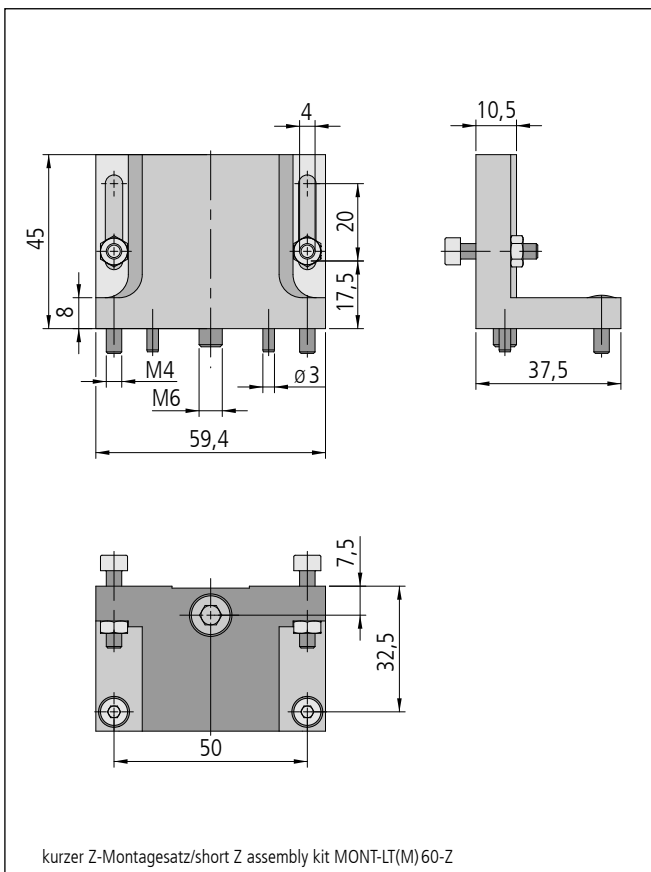
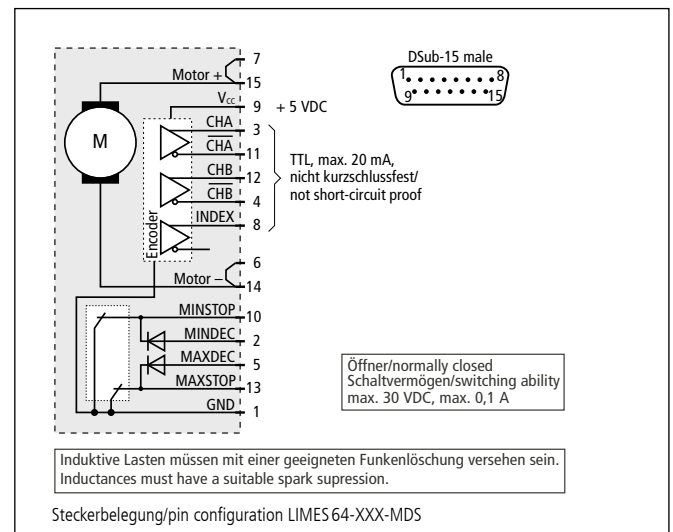
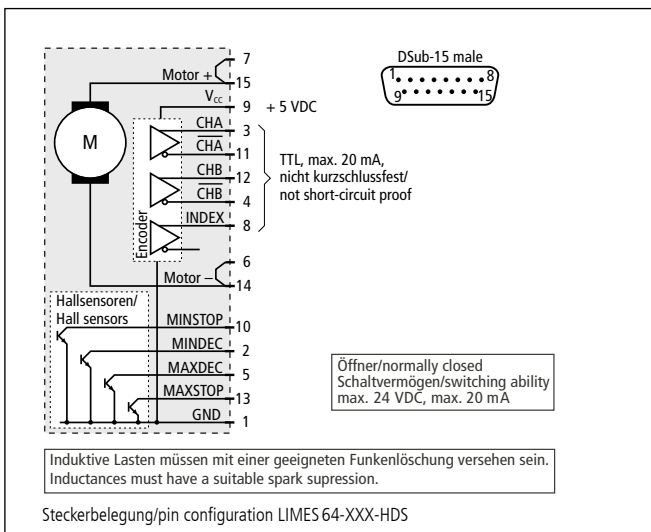
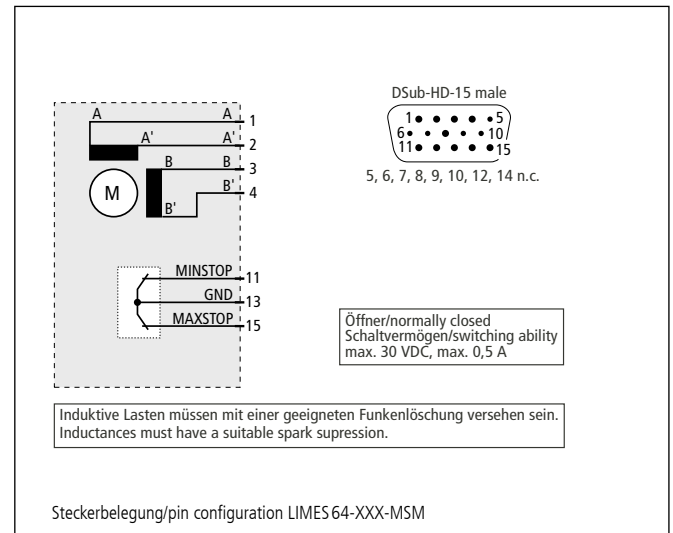
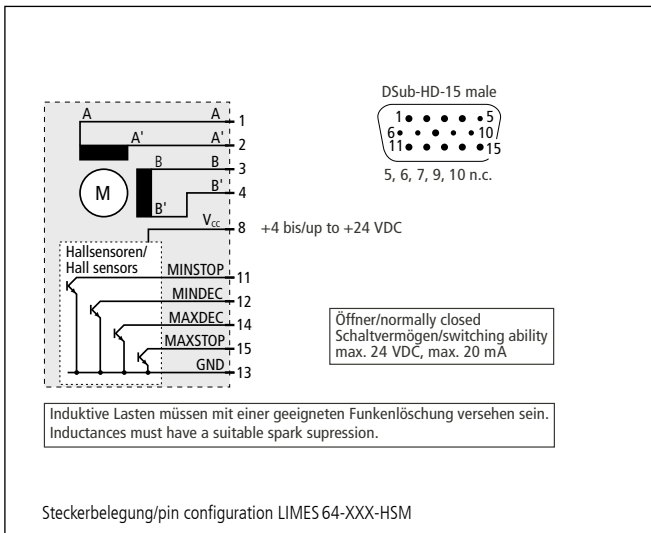
Available for use in vacuum (up to  $10^{-6}$  mbar) on request.



Tragkraft/load capacity

↕ Stellkraft/actuating force





## Bestellangaben/Ordering Information

Hochpräzisions-Lineartische/high-precision linear stages

mit Schrittmotor/with step motor	mit Hall-Effekt-Endschaltern with Hall-effect limit switches		mit mechanischen Endschaltern with mechanical limit switches	
	Typ/type	Bestell-Nr./part no.	Typ/type	Bestell-Nr./part no.
20 mm Stellweg/travel	LIMES 64-20-HSM	41.069.20AC	LIMES 64-20-MSM	41.069.20BC
45 mm Stellweg/travel	LIMES 64-45-HSM	41.069.45AC	LIMES 64-45-MSM	41.069.45BC
65 mm Stellweg/travel	LIMES 64-65-HSM	41.069.65AC	LIMES 64-65-MSM	41.069.65BC
90 mm Stellweg/travel	LIMES 64-90-HSM	41.069.90AC	LIMES 64-90-MSM	41.069.90BC
140 mm Stellweg/travel	LIMES 64-140-HSM	41.069.14AC	LIMES 64-140-MSM	41.069.14BC
mit DC-Servomotor/with DC servo motor	Typ/type	Bestell-Nr./part no.	Typ/type	Bestell-Nr./part no.
20 mm Stellweg/travel	LIMES 64-20-HDS	41.069.20LE	LIMES 64-20-MDS	41.069.20PE
45 mm Stellweg/travel	LIMES 64-45-HDS	41.069.45LE	LIMES 64-45-MDS	41.069.45PE
65 mm Stellweg/travel	LIMES 64-65-HDS	41.069.65LE	LIMES 64-65-MDS	41.069.65PE
90 mm Stellweg/travel	LIMES 64-90-HDS	41.069.90LE	LIMES 64-90-MDS	41.069.90PE
140 mm Stellweg/travel	LIMES 64-140-HDS	41.069.14LE	LIMES 64-140-MDS	41.069.14PE

## Zubehör/Accessories

Linearmesssystem für LIMES 64-45-xxx, Stellweg auf 40 mm verkürzt, Genauigkeitsklasse $\pm 3 \mu\text{m/m}$ , Auflösung 0,1 $\mu\text{m}$	linear measuring system for LIMES 64-45-xxx, shorter travel of 40 mm, accuracy class $\pm 3 \mu\text{m/m}$ , resolution 0.1 $\mu\text{m}$	LMS-LIMES 64-40	41.067.6440
Linearmesssystem für LIMES 64-65-xxx, Stellweg auf 55 mm verkürzt, Genauigkeitsklasse $\pm 3 \mu\text{m/m}$ , Auflösung 0,1 $\mu\text{m}$	linear measuring system for LIMES 64-65-xxx, shorter travel of 55 mm, accuracy class $\pm 3 \mu\text{m/m}$ , resolution 0.1 $\mu\text{m}$	LMS-LIMES 64-55	41.067.6455
Linearmesssystem für LIMES 64-140-xxx, Stellweg auf 90 mm verkürzt, Genauigkeitsklasse $\pm 3 \mu\text{m/m}$ , Auflösung 0,1 $\mu\text{m}$	linear measuring system for LIMES 64-140-xxx, shorter travel of 90 mm, accuracy class $\pm 3 \mu\text{m/m}$ , resolution 0.1 $\mu\text{m}$	LMS-LIMES 64-90	41.067.6490
Z-Montagesatz kurz, für LT 60, LTM 60, LTM 60P, F und M, LIMES 60 und LIMES 64 bis 70 mm Stellweg	Z assembly kit short, for LT 60, LTM 60, LTM 60P, F and M, LIMES 60 and LIMES 64 up to 70 mm travel	MONT-LT(M) 60-Z-K	41.063.0005
Z-Montagesatz, für LT 60, LTM 60, LTM 60P, F und M, LIMES 60 und LIMES 64	Z assembly kit, for LT 60, LTM 60, LTM 60P, F and M, LIMES 60 and LIMES 64	MONT-LT(M) 60-Z	41.063.0001
XY-Montagesatz für LT, LTM und LIMES, inkl. Montage	XY assembly kit for LT, LTM, LIMES, incl. assembly	MONT-LT(M)-XY	41.083.0004
Sonderfett für Spindel, 5 ml im Applikator	grease for spindle, 5 ml in applicator	SST.F11	90.999.0011
Sonderfett für Führungen, 5 ml im Applikator	grease for guides, 5 ml in applicator	SST.F2	90.999.0002

## Technische Daten/Technical Data LIMES 64 (bei 20 °C/@ 20 °C, ohne Last/no load)

		Schrittmotor step motor	DC-Servomotor DC servo motor	
Geschwindigkeit	velocity		max. 30	mm/s
Tragkraft	load capacity		max. 100	N
Stellkraft	actuating force	max. 50	max. 30	N
Kippmoment (Mx, My, Mz)	moment of tilt (Mx, My, Mz)		max. 7,5	Nm
Spindelsteigung	spindle pitch		1	mm
Wiederholfehler (bidirektional)	repeatability (bidirectional)		< 2	$\mu\text{m}$
Positionierfehler	positioning error		< 16	$\mu\text{m}/100\text{mm}$
Gierwinkel	yaw angle		< 100	$\mu\text{rad}$
Nickwinkel	pitch angle		< 150	$\mu\text{rad}$
Höhenschlag	vertical deviation		< 4	$\mu\text{m}$
Seitenschlag	lateral deviation		< 4	$\mu\text{m}$
Motorspannung	motor voltage	max. 40	max. 24	V
Motor-Haltespannung	holding voltage	2,0	–	V
Motorstrom	motor current	max. 1,8 <sup>2)</sup>	max. 1,9	A
Schritte/Impulse pro Motorumdrehung	steps/pulses per motor revolution	200 <sup>1)</sup>	2000	
Betriebstemperatur <sup>3)</sup>	ambient operating temperatur <sup>3)</sup>		+ 10 bis/up to + 50	°C
Lagerungstemperatur <sup>3)</sup>	storage temperature <sup>3)</sup>		– 20 bis/up to + 70	°C

<sup>1)</sup> im Vollschrittbetrieb/in full-step mode    <sup>2)</sup> pro Phase/per phase    <sup>3)</sup> ohne Betauung/without condensation

**Alle technischen Daten sind abhängig von Einbaulage, Anwendung und eingesetzter Steuerung.  
All technical data depend on orientation, application and used control.**