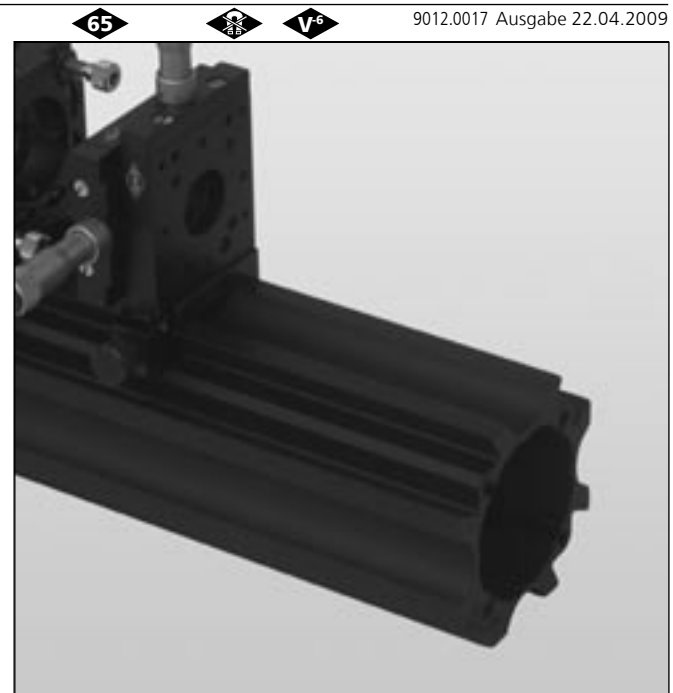


**Profile SYS 65**  
**SYS 65 Profiles**

**S 65-4**

- Kompatibilität mit Systemschienen S 65
- ideal für dreidimensionale Aufbauten
- verzugsarmes Aluminium, schwarz eloxiert
- widerstandsfähige schwarze Eloxalschicht
- auf Wunsch in anderen Längen
- auf Wunsch mit unbehandelter Oberfläche oder mit anderen Oberflächenvergütungen
- auf Wunsch mit Maßband
- compatibility with system rails S 65
- ideal for building 3D setups
- deformation-resistant aluminium, black anodized
- hard-wearing black anodized coating
- other lengths on request
- no surface finish or other surface finishes on request
- by request a tape scale is added



Mit dem 4-Seiten-Profil S 65-4 lassen sich neben linearen und ebenen Anordnungen auch hochstabile dreidimensionale Aufbauten realisieren. Aufgrund der hohen Torsions- und Biegesteifigkeit der Profile S 65-4 sind auch freitragende Konstruktionen möglich. Die vier Schwalbenschwanzführungen der Profile S 65-4 sind zu 100% kompatibel mit denen der Systemschienen S 65. Daher können die für die Schienen S 65 konzipierten Komponenten des Systems SYS 65 auch auf den Profilen S 65-4 befestigt werden. Die vier Führungsschienen des S 65-4 sind so angeordnet, dass auf jeder dieser Schienen ein Reiter unabhängig von den Reitern auf den anderen Schienen positioniert werden kann.

The 4-sided system profiles of the S 65-4 series are the ideal choice for building 3D setups which are required to have a high dimensional stability. Their stiffness in torsion and bending even allows the building of cantilever constructions. The dovetail guides of the S 65-4 system profiles are fully compatible with those of the S 65 system rails. Thus, all SYS 65 equipment designed for the S 65 rails can be mounted on the S 65-4 system profiles as well. The four guide rails of a profile are arranged in a way that allows four slides to be positioned around the profile independently of each other and without interference.

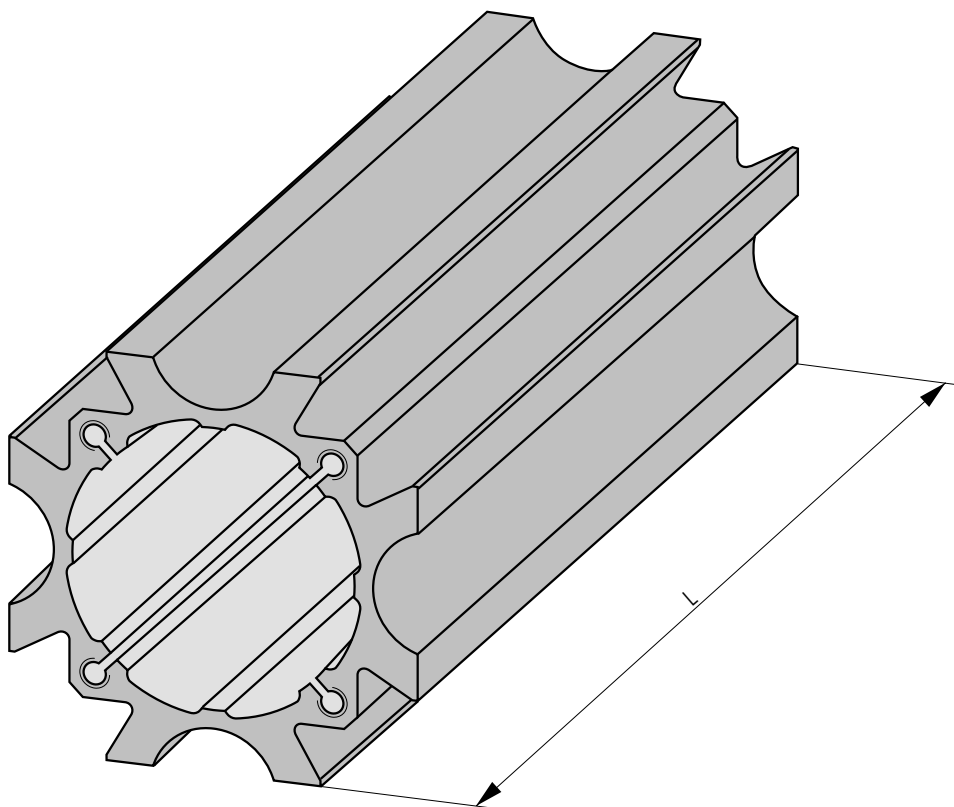
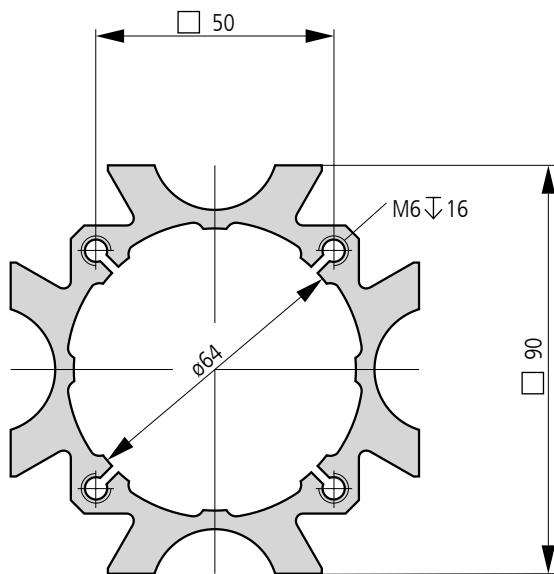
**Bestellangaben/Ordering information**

Profile SYS 65/SYS 65 profiles

Länge/length	Typ/type	Bestell-Nr./part no.
300 mm	S65-4-300	16.014.0300
500 mm	S65-4-500	16.014.0500
750 mm	S65-4-750	16.014.0750
1000 mm	S65-4-1000	16.014.1000
1500 mm	S65-4-1500	16.014.1500

**Zubehör/Accessories**

Maßband, selbstklebend	adhesive tape scale	KBM 100	91.200.1000
------------------------	---------------------	---------	-------------



**Technische Daten/Technical Data S 65-4**

Geradheit	straightness	0,40	mm/m
Torsion	torsion	0,25	°/m
Rechtwinkligkeit der Stirnflächen:		squareness of the faces	
für $L \leq 500$ mm	for $L \leq 500$ mm	$\pm 0,02$	mm
für $L > 500$ mm	for $L > 500$ mm	$\pm 0,10$	mm
Gewicht	weight	4,1	kg/m