

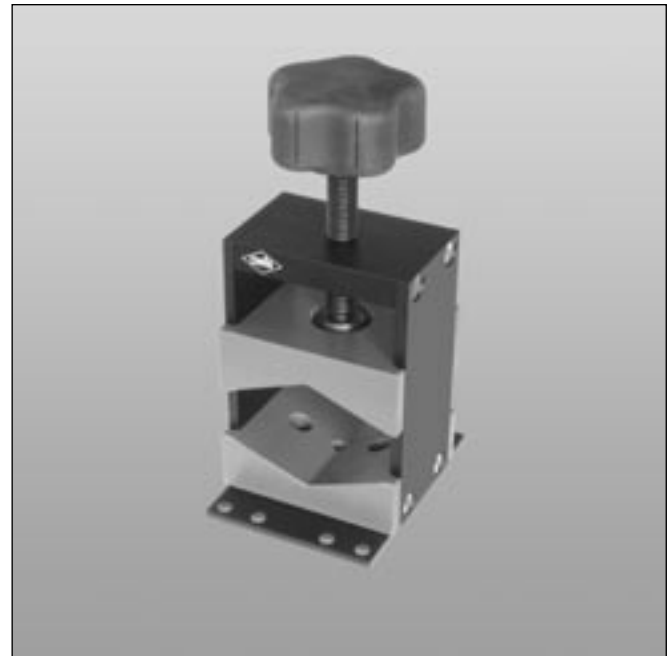
Aufspannbock **Tube Clamp**

ASBD 20-54

9012.0091

Ausgabe 15.09.2007

- hohe Stabilität
- Spanndurchmesser 20 bis 54 mm
- Tragkraft max. 200 N
- Kippmoment max. 5 Nm
- Aluminiumlegierung, schwarz eloxiert
- high stability
- clamping range 20 up to 54 mm
- load capacity max. 200 N
- tilting moment max. 5 Nm
- black anodized aluminium alloy

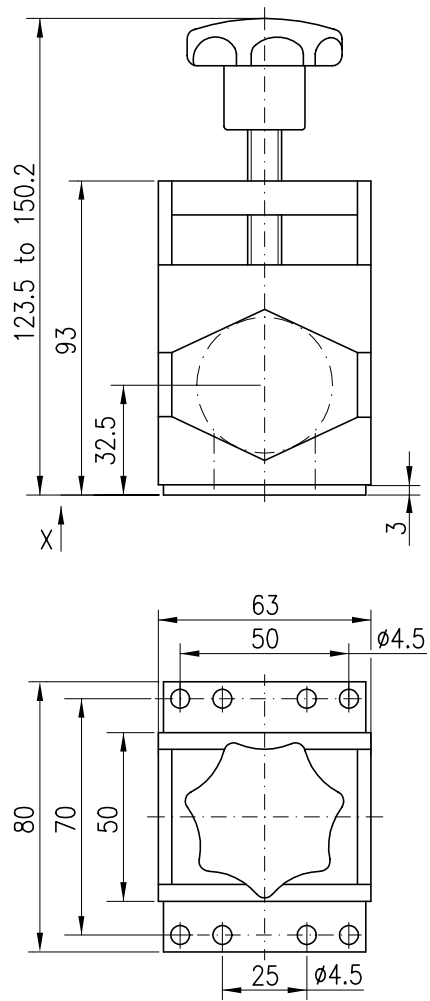


Der Aufspannbock dient als variable Halterung für Laserrohre (HeNe, Ar+ u.a.), Detektoren usw. Die Prismenbacken sind für Durchmesser von 20 mm bis max. 54 mm ausgelegt. Der Aufspannbock lässt sich mit der Grundplatte an einen Prismentisch PR 80 montieren. Ohne Grundplatte kann der Aufspannbock auf einen Stift montiert werden.

The tube clamp is designed for holding lasers (He Ne, Ar+ etc.), detectors etc. with diameters ranging from 20 mm to max. 54 mm. With the base plate it can be mounted directly on a prism stage PR 80. Without base plate, the tube clamp can be assembled on a pin.

Bestellangaben/Ordering Information

	Typ/type	Bestell-Nr./part no.
Aufspannbock für ø 20 bis 54 mm	ASBD 20-54	29.100.2057
tube clamp for ø 20 up to 54 mm		



X: Ohne Grundplatte/without base plate

