

**Drehmesstisch**  
**Rotary Measuring Stage**

**DMT 130**

9012.0005

Ausgabe 13.06.2008

- verzugsarmes Aluminium, schwarz eloxiert
- Präzisions-Schräggugellager
- vorgespanntes Schneckengetriebe
- Drehteller mit Apertur
- elektronischer Hall-Effekt-Referenzschalter
- mit Schrittmotor oder DC-Servomotor
- deformation-resistent aluminium, black anodized
- precision angular contact ball bearing
- preloaded worm gear
- rotary table with aperture
- electronic Hall-effect reference switch
- with step motor or DC servo motor



Dieser Präzisions-Drehtisch gestattet unbegrenzte Drehwinkel bei Auflösungen von weniger als einer Winkelminute. Er ist sowohl für waagerechte als auch für senkrechte Drehachsen geeignet.

Das Präzisions-Kugellager und der Schneckenantrieb sind vorgespannt.

Der Drehtisch DMT 130 ist mit verschiedenen Motorisierungen lieferbar.

Alle Aluminiumteile haben eine hochwertige schwarze Eloxal-Schutzschicht.

This precision rotary stage allows unlimited azimuth at resolutions of less than one angular minute. It is suitable for horizontal and vertical rotational axes.

The precision ball bearing and the worm gear are preloaded.

The DMT 130 rotary stage is available with different motors.

All aluminium parts have a top quality black anodised protective coating.

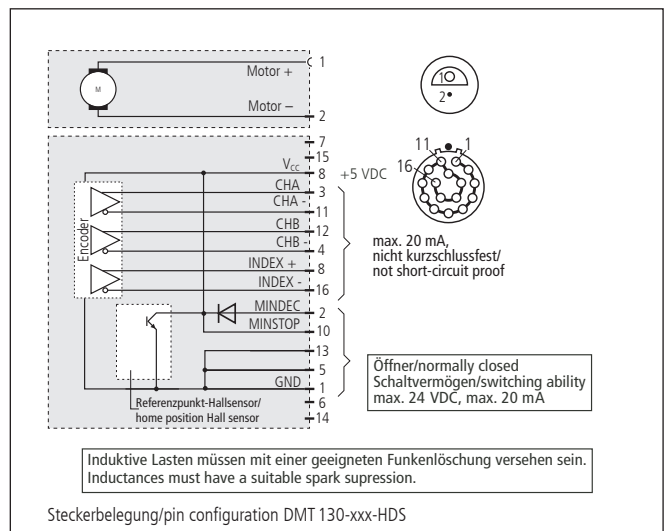
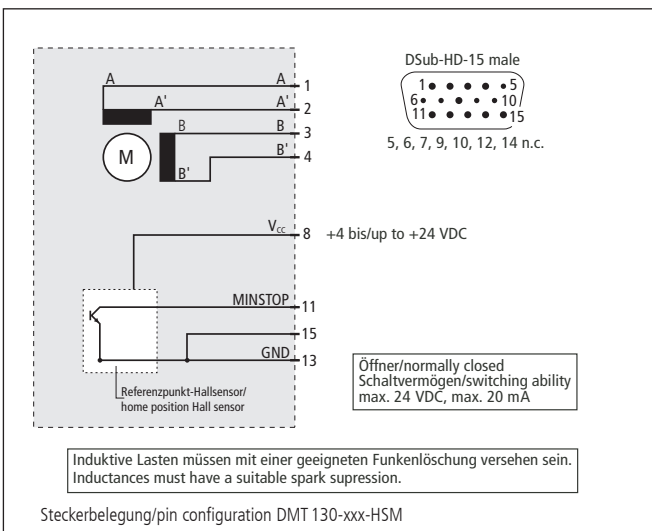
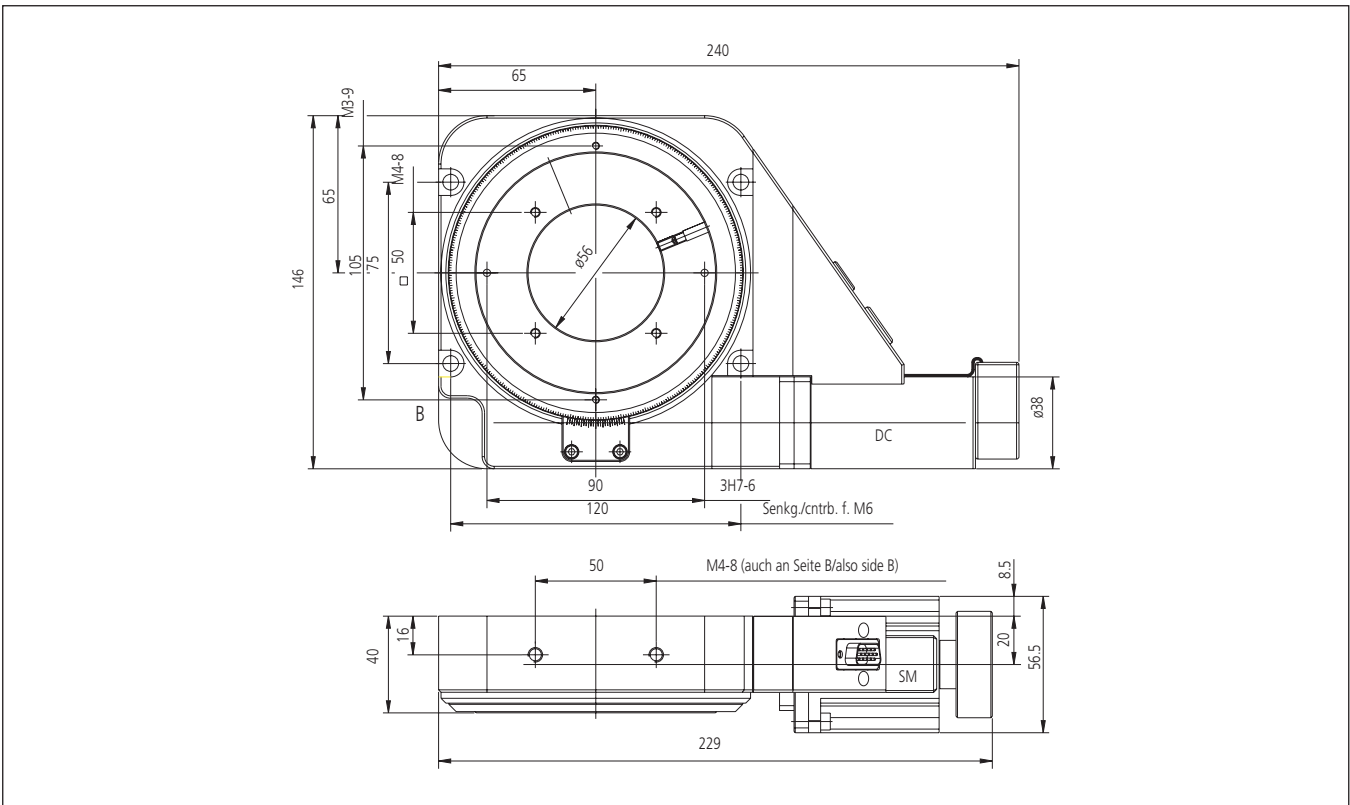
**Bestellangaben/Ordering Information**

Drehmesstisch/rotary measuring stage

		mit Schrittmotor with step motor		mit DC-Servomotor with DC servo motor	
		Typ/type	Bestell-Nr./part no.	Typ/type	Bestell-Nr./part no.
mit Apertur ø 56 mm im Drehteller	with aperture ø 56 mm in rotary table	DMT 130-D56-HSM	43.130.566E	DMT 130-D56-HDS	43.130.561G

**Zubehör/Accessories**

Sonderfett für Getriebe, 5 ml im Applikator	special grease for gears, 5 ml within applicator	SST.F8	90.999.0008
---	--	--------	-------------



**Technische Daten/Technical Data DMT 130** (bei 20 °C/@ 20 °C, ohne Last/no load)

		Schrittmotor step motor	DC-Servomotor DC servo motor	
Rotationswinkel	angle of rotation		unbegrenzt/unlimited	
Wiederholfehler (bidir.)	repeatability (bidirectional)		<0,01	°
Geschwindigkeit	speed	max. 25	max. 60	°/s
Untersetzung	reduction		180:1	
Drehmoment	drive torque		max. 2,5	Nm
Tragkraft, radial	load capacity, radial		250	N
Tragkraft, axial	load capacity, axial		250	N
Rundlauf	radial runout		<10	µm
Planlauf	axial runout		<20	µm
Motorspannung	motor voltage	max. 40	max. 24	V
Motor-Haltespannung	holding voltage	4,88	—	V
Motorstrom	motor current	max. 1,4 <sup>2)</sup>	max. 3,3	A
Schritte/Impulse pro Motorumdrehung	steps/pulses per motor rev.	200 <sup>1)</sup>	2000	
Gewicht	weight		~3,5	kg
Betriebsumgebungstemperatur <sup>3)</sup>	ambient operating temperature <sup>3)</sup>		+10 bis/to +50	°C
Lagerungstemperatur <sup>3)</sup>	storage temperature <sup>3)</sup>		-20 bis/to +70	°C

<sup>1)</sup> im Vollschrittbetrieb/in full-step mode    <sup>2)</sup> pro Phase/per phase    <sup>3)</sup> ohne Betauung/without condensation