

## Goniometer Goniometer

**GO 90**

9012.0029

Ausgabe 19.09.2007

- nachstellbare Schwalbenschwanzführung
- montierbar auf Reiter und Adapterplatte
- verzugsarme Aluminium-Speziallegierung, schwarz eloxiert
- adjustable dovetail guides
- mountable on slide and adapter plate
- deformation-resistant aluminium alloy, black anodized



Das Goniometer GO 90 erlaubt eine präzise Positionierung mit Hilfe eines Präzisionsschneckengetriebes und einer nachstellbaren Schwalbenschwanzführung von  $\pm 15^\circ$  um einen definierten optischen Punkt. Der Drehpunkt befindet sich 65 mm über der Befestigungsoberfläche, der so geschaffene Freiraum kann für Prismen, Halterungen oder andere Optiken genutzt werden. Die Einstellung wird mit einer Klemmschraube fixiert.

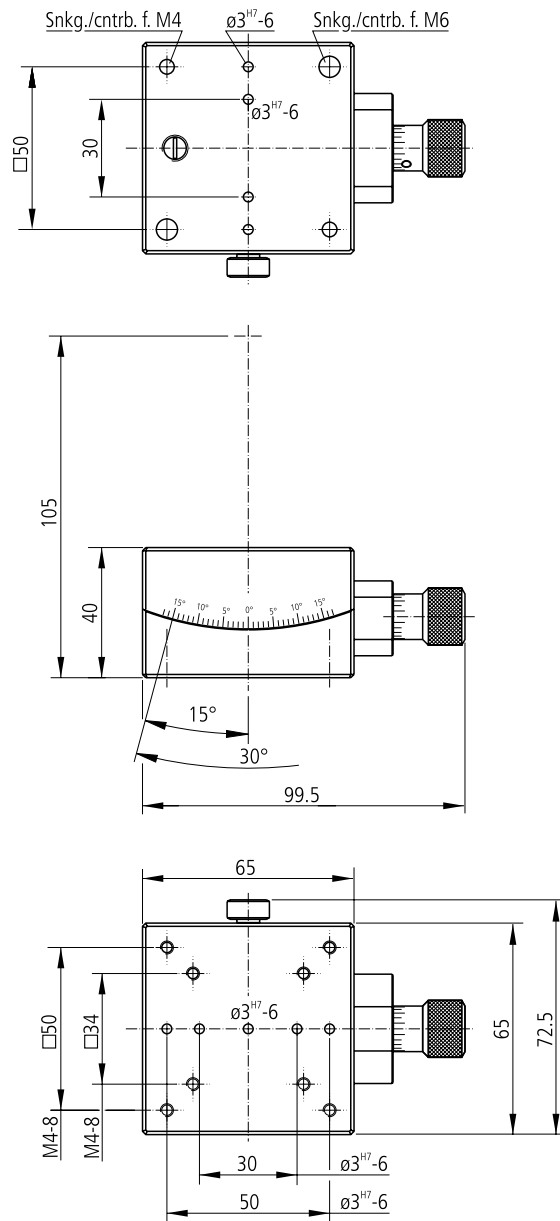
Motorisierte Versionen (Schrittmotor oder DC-Servomotor) auf Anfrage.

The Go 90 Goniometer allows an adjustment of  $\pm 15^\circ$  around a defined optical axis by means of a precision worm gear drive and adjustable dovetail guides. The distance between the mounting surface and the rotation axis of 65 mm can be used for prisms or other optics. Unintended adjustment can be avoided by using a fixing screw.

Motorized versions (step motor or DC servo motor) on request.

### Bestellangaben/Ordering Information

		Typ/type	Bestell-Nr./part no.
Goniometer	goniometer	GO 90-W30	35.090.0530



**Technische Daten/Technical Data GO 90**

Schwenkbereich	adjustment range	±15	°
Tragkraft	loading capacity	max. 100	N
Kippmoment (Mx, My, Mz)	tilting moment (Mx, My, Mz)	max. 2	Nm
Einstellempfindlichkeit	adjustment sensitivity	30	arcsec
Skalenteilung	graduation of scale	3	arcmin
Höhe d. Rotationsachse	height of rotating axis	65	mm
Gewicht	weight	960	g