

## **Justiereinsätze mit Tellerfedern** **Adjustable Insert with disc springs**

**JT 65T**

9012.0098

Ausgabe 10.10.2007

- SYS-65-kompatibel
- Aluminiumlegierung, schwarz eloxiert
- modularer Aufbau
- langzeitstabil
- vibrationsunempfindlich
- industrietauglich
- for use with SYS 65
- black anodized aluminium alloy
- modular assembly
- long-term stability
- vibration insensitive
- designed for industrial application



Mit den Justiereinsätzen JT 65T können auf Basis der Aufnahmeplatten 65,  $\varnothing 45$  mm oder der Würfel W 65 hochstabile Strahlumlenkungen aufgebaut werden. Mit den Würfeln 65 lassen sich mit wenigen Handgriffen auch Lampen bis 50 W inkl. Hohlspiegel oder Mikroskopaufbauten mit Doppelseinblick realisieren. Durch die Kombination mehrerer Würfel sind präzise Ringresonatoren, Mach-Zehnder-Interferometer, Michelson-Interferometer usw. möglich.

Die Justiereinsätze werden mit Hilfe von M3-Schrauben an einer beliebigen Seitenfläche des Würfels bzw. an den Aufnahmeplatten 65 mit 45 mm Zentralbohrung befestigt.

Die Justiereinsätze T werden mit 3 Schrauben und Tellerfedern gegen eine Basisplatte vorgespannt und können so hochpräzise, erschütterungsfest und langzeitstabil justiert werden. Mit der dritten Schraube ist es möglich, verschiedene Substratdicken in geringem Umfang auszugleichen oder aber störende Reflexionen an Grenzflächen auszublenden.

Der Justiereinsatz für Planspiegel ist so gestaltet, dass er zusammen mit einem weiteren Justiereinsatz, z. B. mit einem Strahlteiler, in einem Würfel 65 montiert werden kann.

Im Lieferumfang der Justiereinsätze sind 4 Schrauben ISO 4762 M3 x 6 enthalten.

Using JT 65T adjustable inserts in conjunction with optic holders 65,  $\varnothing 45$  mm or cubes W 65, highly stable beam deflectors can be assembled. With cubes 65, it is a simple matter to install lamps up to 50 W and condenser mirrors, or build a microscope set-up with two viewing points. By combining several cubes, precise ring-resonators, and Mach-Zehnder or Michelson interferometers can be built.

The adjustable elements can be fitted to any side of a cube using M3 screws, or to optic holders 65 with  $\varnothing 45$  mm fixing hole.

In the adjustable inserts T the optics holder is supported on packets of disc springs against the flange component, and can be adjusted with 3 screws. They are very precise, shock and vibration resistant, and stable over long periods. The third screw provides a limited possibility to compensate for different substrate thicknesses, or to eliminate reflections.

The adjustable mount 65T for plane mirrors is designed so that it can be installed in a cube 65 together with a second adjustable mount, for example a beam splitter.

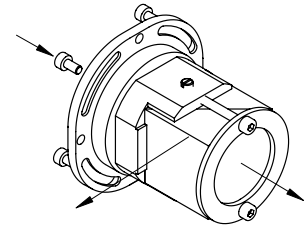
All adjustable inserts incl. 4 screws ISO 4762 M3 x 6.

### Justiereinsatz JT 65T für Strahlteilerwürfel und Prismen

zur Justage von Würfeln und Prismen. Durch die seitliche Montage ist auch die Aufnahme von Umlenkprismen mit 30 mm Kantenlänge möglich. Für interferometrische Anwendungen bis 25 mm Strahldurchmesser geeignet

### Adjustable Insert JT 65T for Beam Splitter Cube and Prisms

for elements with 30 mm edge length. Lateral mounting means that prisms can also be installed. Used in interferometry, it is suitable for beam diameters up to 25 mm.



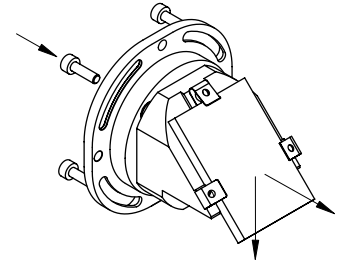
		Typ/type	Bestell-Nr./part no.
Justiereinsatz JT 65T für Strahlteilerwürfel oder Prisma 30x30x30 mm	adjustable insert JT 65T for beam splitter cube or prism 30x30x30 mm	JT 65T-STW30Z-O	16.214.1030
Justiereinsatz JT 65T mit Strahlteilerwürfel STWU-30-BK7-L/4-50:50, Bestell-Nr. 60.421.3050, 30x30x30 mm	adjustable insert JT 65T with beam splitter cube STWU-30-BK7-L/4-50:50, part no. 60.421.3050, 30x30x30 mm	JT 65T-STW30Z-M	16.214.1130

### Justiereinsatz JT 65T für Platten

zur Justage von Platten, wie Strahlteilerplatten, 30x42,5x4 mm. Die Platten werden verzugsfrei auf drei Auflagepunkten mit Federn fixiert. Dadurch ist der Einsatz in der Interferometrie auch bei großen Strahldurchmessern möglich.

### Adjustable Insert JT 65T for Plates

for adjusting plates, e.g. beam splitter plates, 30x42.5x4 mm thick. The plates are retained by springs at three points. The stress-free mounting means that the insert can be used for interferometry, even at large beam diameters.



Justiereinsatz JT 65T für Strahlteilerplatte 30x42,5x4 mm	adjustable insert JT 65T for beam splitter plate 30x42.5x4 mm	JT 65T-STPZ-O	16.214.2030
Justiereinsatz JT 65T mit Strahlteilerplatte STPL-30x42.5-BK7-L/4-50:50, Bestell-Nr. 60.411.3050, 30x42,5x4 mm	adjustable insert JT 65T with beam splitter plate STPL-30x42.5-BK7-L/4-50:50, part no. 60.411.3050, 30x42.5x4 mm	JT 65T-STPZ-M	16.214.2130

### Justiereinsatz JT 65T für Umlenkspiegel

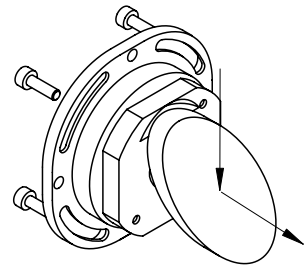
mit Substrat aus BK7, zur Umlenkung um 90°. Durch spannungsfreie Klebung des Spiegels auf das Substrat für hochwertige Laserspiegel geeignet. Für effektive Strahldurchmesser bis 30 mm geeignet.

Optimale Spiegeldicke: 4 mm.

### Adjustable Insert JT 65T for Deflection Mirror

for deflecting expanded beams at 90°. Stress-free bonding to the optical glass substrate makes this suitable for high-quality laser mirrors. For beam diameter up to 30 mm suitable.

The optimum mirror thickness is 4 mm.



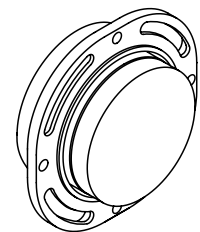
Justiereinsatz JT 65T für Umlenkspiegel 30x42,5x4 mm	adjustable insert JT 65T for deflection mirror 30x42.5x4 mm	JT 65T-USZ-O	16.214.3030
Justiereinsatz JT 65T mit Aluminium-Umlenkspiegel PSU-ELP-BK7-30x42.5-L/4-AL-SIO2, Bestell-Nr. 60.331.3004, 30x42,5x4 mm	adjustable insert JT 65T with aluminium deflection mirror PSU-ELP-BK7-30x42.5-L/4-AL-SIO2, part no. 60.331.3004, 30x42.5x4 mm	JT 65T-USZ-M	16.214.3130

### Justiereinsatz JT 65T für Spiegel mit planer Rückseite

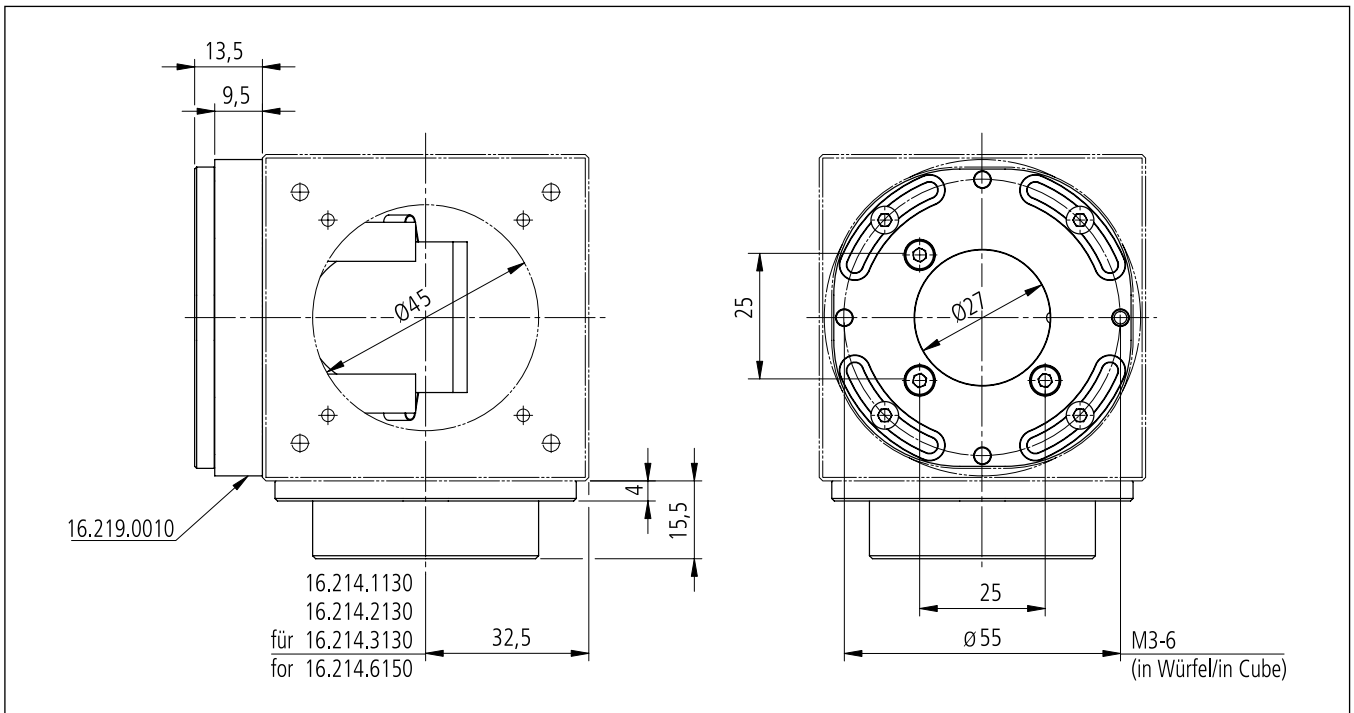
Durch spannungsfreie Klebung auf ein Substrat aus optischem Glas für Referenzspiegel in Interferometern geeignet. Der größtmögliche Spiegeldurchmesser bei voller Beweglichkeit des Justiereinsatzes beträgt 40 mm.

### Adjustable Insert JT 65T for Mirrors with Flat Rear Surface

Stress-free bonding to an optical glass substrate makes this suitable for reference mirrors in interferometers. The biggest diameter of the mirror with complete flexibility is 40 mm.



Justiereinsatz JT 65T für Spiegel mit planer Rückseite, bis ø 40 mm	adjustable insert JT 65T for mirrors with flat rear surface, ø 40 mm	JT 65T-PSZ-O	16.214.4040
Justiereinsatz JT 65T mit Planspiegel PSU-BK7-D40-L/4-AL-SIO2, Bestell-Nr. 60.311.4004, ø 40 mm	adjustable insert JT 65T with plane mirror PSU-BK7-D40-L/4-AL-SIO2, part no. 60.311.4004, ø 40 mm	JT 65T-PSZ-M	16.214.4140



**Technische Daten/Technical Data JT 65T**

Winkelverstellbereich	angular adjustment range	± 1	°
Einstellempfindlichkeit	sensitivity of adjustment	150	µrad
Apertur	aperture	27	mm

## Justiereinsätze für Montagewürfel 65-4

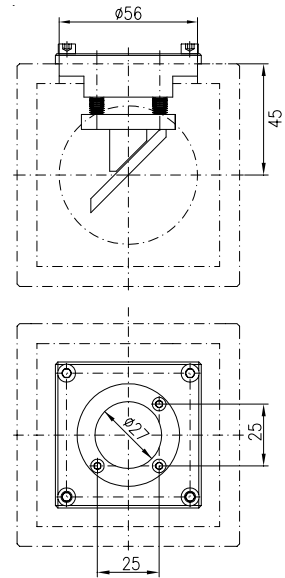
Diese Justiereinsätze sind speziell an die Einbaubedingungen im Montagewürfel 65-4 angepasst, in den sonstigen Spezifikationen entsprechen sie denen der Justiereinsätze JT 65.

inkl. 4 Schrauben ISO 4762 M4x8 und  
4 Gewindebuchsen M8

## Adjustable Insert for Mounting Cube 65-4

These adjustable inserts are specially adapted for installation in mounting cubes 65-4. In all other respects they are identical to adjustable inserts JT 65.

incl. 4 screws ISO 4762 M4x8 and  
4 threaded inserts M8



Justiereinsatz für Montagewürfel W 65-4, für Strahlteilerplatte	adjustable insert for mounting cube W 65-4, for beam splitter plate	JT 65T-4-STPZ	16.094.2030
Justiereinsatz für Montagewürfel W 65-4, für Umlenkspiegel	adjustable insert for mounting cube W 65-4, for deflection mirror	JT 65T-4-USZ	16.094.3030
Blindeckel für Montagewürfel W 65-4	blank cover for mounting cube W 65-4	BD-W65-4	16.094.3031
Justiereinsatz für Montagewürfel W 65-4, zur Aufnahme eines Vorderflächenspiegels	adjustable insert for mounting cube W 65-4, for plane mirror	JT 65T-4-VSZ	16.094.4040