

Spiegelhalter, kinematisch
Mirror Mount, kinematic

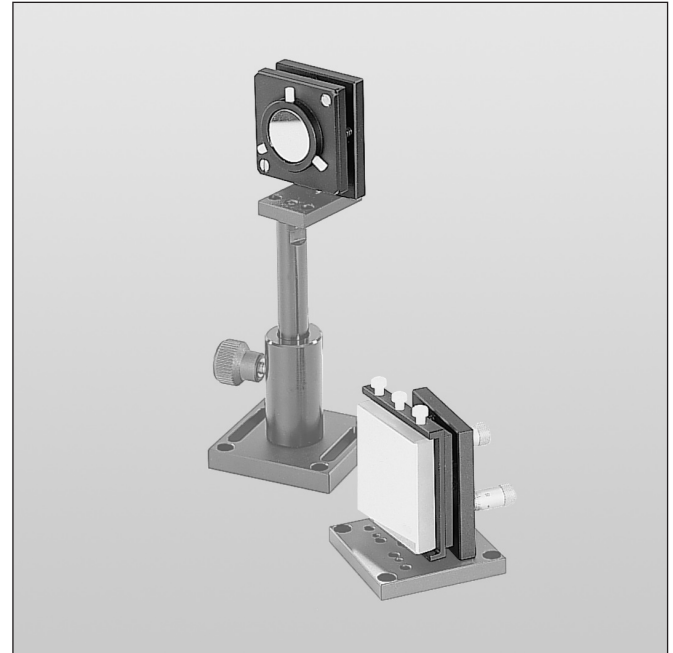
K 50

- SYS 65 kompatibel
- Montagemöglichkeiten
 - mit einer M6- oder zwei M4-Gewindebohrung(en)
 - auf Stiften wahlweise direkt oder mit einer Fußplatte, bei der sich durch das Langloch die Spiegeloberfläche in die Stiftachse legen lässt
 - mit zwei M4-Schrauben auf einem Reiter RT 65 oder über das zentrale M6-Gewinde auf dem Reiter RT 65-40-R-LL mit Langloch
- for use with SYS 65
- ways of installing
 - with one M6 or two M4 threaded hole(s)
 - on pins, either directly, or via a base plate, in that case the slot can be used to bring the reflecting surface onto the centre-line of the pin
 - with two M4 screws on a slide RT 65, or over the central M6 thread on a slide with slotted hole RT 65-40-R-LL

65

9012.0064

Ausgabe 22.12.2008



Der kinematische Spiegelhalter K 50 ist für Vorderflächenspiegel mit Abmessungen von 25 mm / 1" bis 50 mm / 2" geeignet.

Die Spiegel werden von Fassungen gehalten.

Der Spiegelträger kann wahlweise mit Feingewindeschrauben oder Messschrauben geliefert werden.

The K 50 kinematic mirror mount is suitable for front surface mirrors in the size range of 25 mm / 1" to 50 mm / 2" .

The mirrors will be kept by mounts.

They can be supplied with fine-thread screws or micrometers.

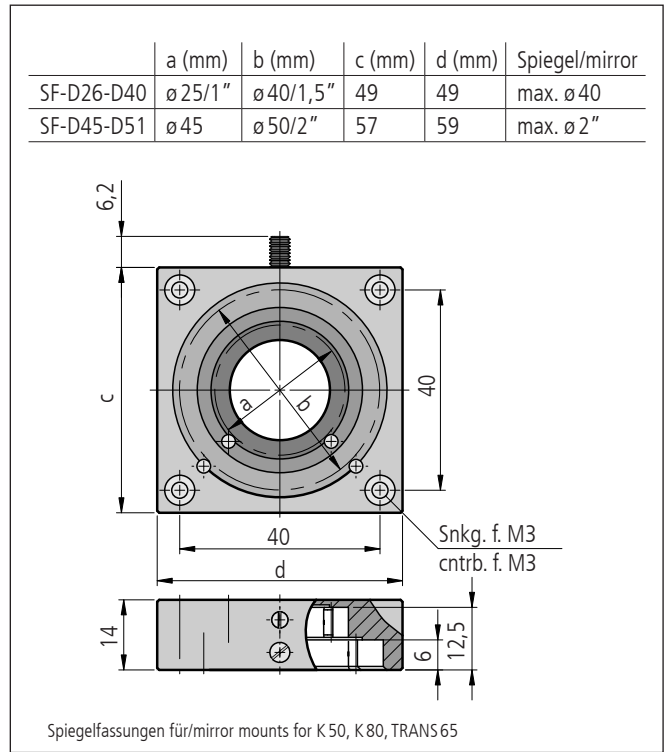
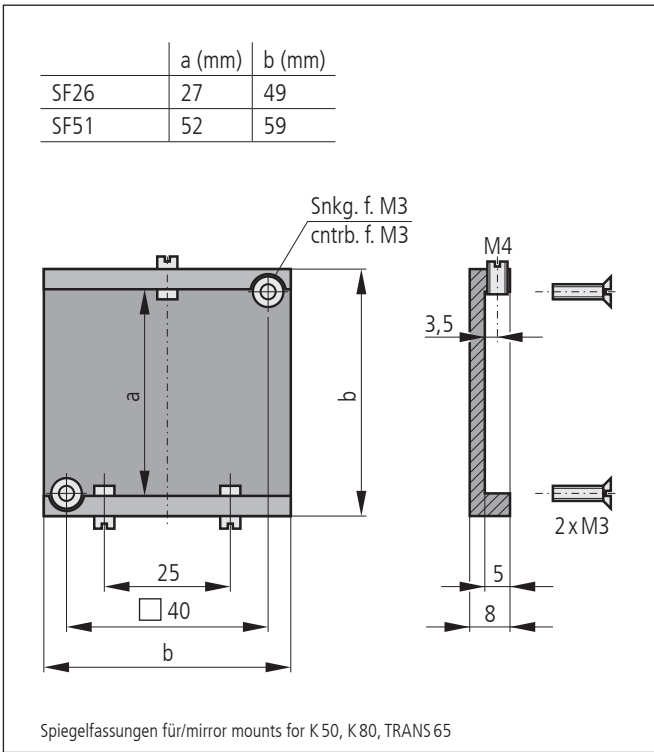
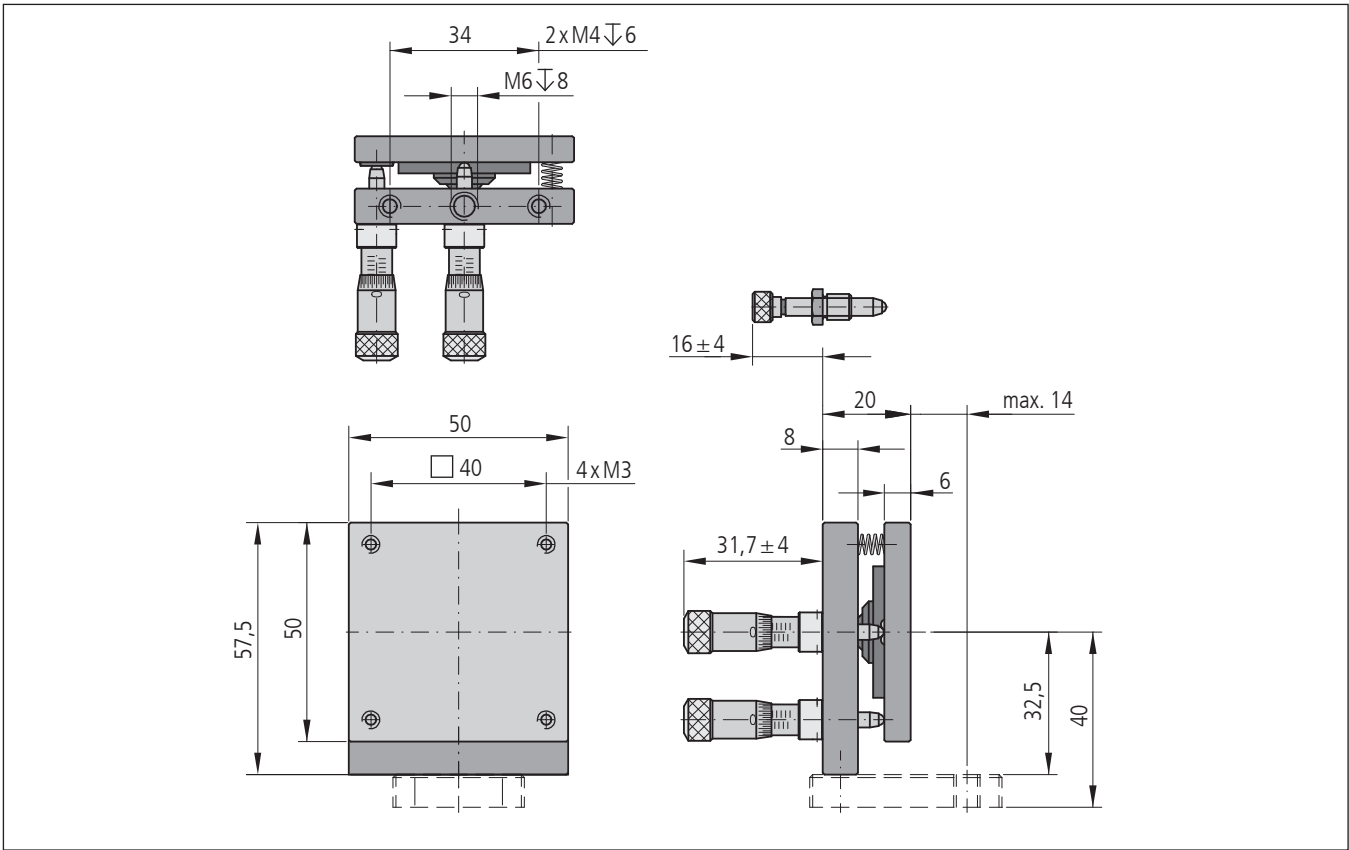
Bestellangaben/Ordering Information

Spiegelhalter/mirror mount

		Typ/type	Bestell-Nr./part no.
Spiegelhalter mit Feingewindeschrauben	mirror mount with fine-thread screws	K 50-FGS	26.105.0001
Spiegelhalter mit Messschrauben	mirror mount with micrometers	K 50-MS	26.105.0002

Zubehör/Accessories

Spiegelfassung für 26 mm Höhe	mirror holder for height 26 mm	SF 26	26.105.9126
Spiegelfassung für 51 mm Höhe	mirror holder for height 51 mm	SF 51	26.105.9151
Spiegelfassung für ø25 mm / 1" oder 40 mm / 1,5"	mirror holder for ø 25 mm / 1" or 40 mm / 1.5"	SF-D26-D40	26.105.9201
Spiegelfassung für ø 45 mm oder 51 mm	mirror holder for ø 45 mm or 51 mm	SF-D45-D51	26.105.9202
Fußplatte mit Langloch für K 50 und TRANS 40	base plate with slotted hole for K 50 and TRANS 40	FP-K50-LL	26.105.9001
Reiter RT 65, 20 mm, mit Rändelschraube	slide RT 65, 20 mm, with knurled screw	RT 65-20-R	16.021.0020
Reiter RT 65, 40 mm, mit Langloch	slide RT 65, 40 mm, with slotted hole	RT 65-40-R-LL	16.021.3040
Stift 15	pin 15	s. Produktinfo STF 15 / s. product info STF 15	
Adapterplatte 60-B	adapter plate 60-B	ADP 60-B	24.900.6020



Technische Daten/Technical Data K50

Winkelverstellbereich	angular adjustment range	± 12	°
Spindelsteigung	spindle pitch	0,25	mm
Einstellempfindlichkeit	setting sensitivity		
mit Feingewindeschrauben	with fine-thread screws	< 100	µrad
mit Messschrauben	with micrometers	< 50	µrad
Skalenteilung der Messschraube	graduation of scale of the micrometers	250,02	µrad
Gewicht	weight		
mit Feingewindeschrauben	with fine-thread screws	130	g
mit Messschrauben	with micrometers	145	g