

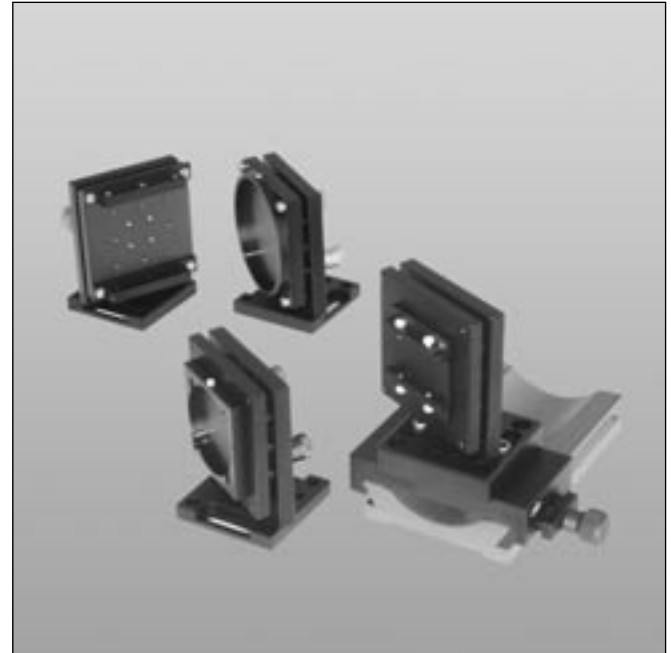
**Spiegelhalter, kinematisch**  
**Mirror Mount, kinematic**

**K 80**

9012.0065

Ausgabe 10.10.2007

- SYS-90-kompatibel mit Fußplatte FP 70x70x15
- Montagemöglichkeiten
  - zentrale M8-Gewindebohrung, zwei M4- oder zwei M6-Gewindebohrungen
  - Fußplatte FP 65x65x10 auf Standard-Gewinderastern. Mit Langlöchern zum Verschieben in X-Y-Richtung und zum Drehen
  - im SYS 90 mit Fußplatte FP 70x70x15 auf Reiter RT 90-60-R. Mit Langloch zum Zentrieren der Spiegeloberfläche
- for use with SYS 90 with base plate FP 70x70x15
- ways of installing
  - without a base plate, using the central M8 tapped hole, the two M6, or the two M4 tapped holes
  - on the standard tapped hole grid via a base plate. Displacement in X and Y planes, and rotation by means of slots
  - in SYS 90 using the base plate FP 70x70x15 on slide RT 90-60-R. Slotted adjustment for centring the mirror surface



Der K 80 ist ein hochstabiler kinematischer Spiegelhalter mit sehr guter Einstellempfindlichkeit. Zur Verstellung dienen wahlweise Feingewindeschrauben oder Messschrauben, Motorisierung auf Anfrage. Für kleinere Spiegel stehen die beim Spiegelhalter K 50 aufgeführten Spiegelfassungen zur Verfügung.

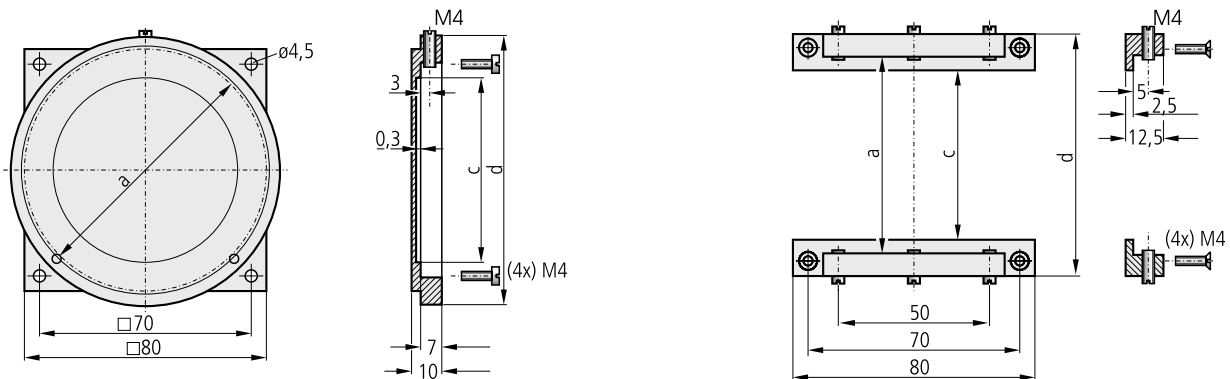
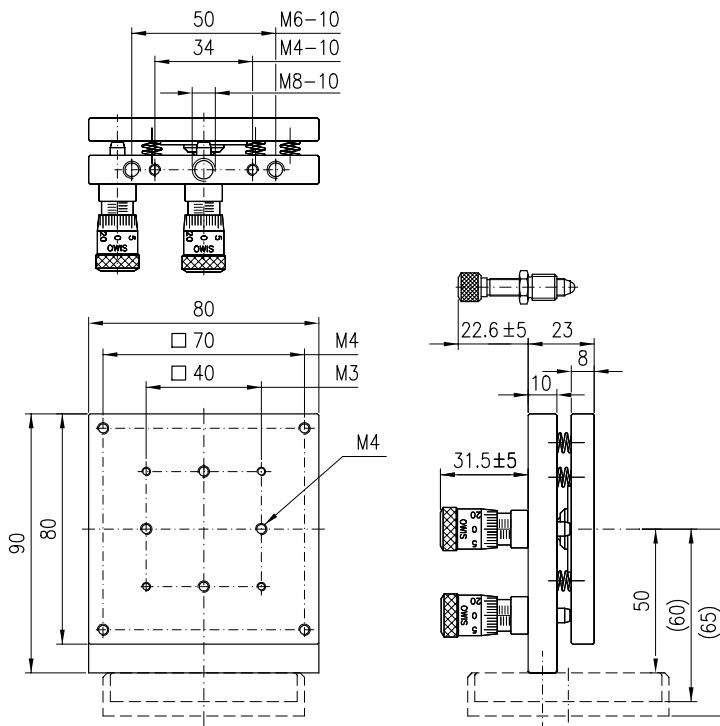
The K 80 is a high-stability kinematic mirror mount with excellent adjustment sensitivity. According to your requirements adjustment can be made by fine-thread screws or micrometers, motorisation on request.

**Bestellangaben/Ordering Information**

		Typ/type	Bestell-Nr./part no.
Spiegelhalter mit Feingewindeschrauben	mirror mount with fine-thread screws	K 80-FGS	26.108.0001
Spiegelhalter mit Messschrauben	mirror mount with micrometers	K 80-MS	26.108.0002

**Zubehör/Accessories**

Spiegelfassung für 26 mm Höhe	mirror holder for height 26 mm	SF 26	26.105.9126
Spiegelfassung für 51 mm Höhe	mirror holder for height 51 mm	SF 51	26.105.9151
Spiegelfassung für 65 mm Höhe	mirror holder for height 65 mm	SF 65	26.108.9165
Spiegelfassung für 81 mm Höhe	mirror holder for height 81 mm	SF 81	26.108.9181
Spiegelfassung für ø 63,5 mm/2,5"	mirror holder for ø 63.5 mm/2.5"	SF-D64	26.108.9265
Spiegelfassung für ø 75 mm/3"	mirror holder for ø 75 mm/3"	SF-D75	26.108.9276
Spiegelfassung für ø 80 mm	mirror holder for ø 80 mm	SF-D80	26.108.9281
Fußplatte 65 x 65 x 10 mm	base plate 65 x 65 x 10 mm	FP 65x65x10	26.906.0010
Fußplatte 70 x 70 x 15 mm	base plate 70 x 70 x 15 mm	FP 70x70x15	26.907.0015
Reiter RT 90, 60 mm, mit Rändelschraube	slide RT 90, 60 mm, with knurled screw	RT 90-60-R	19.021.0060
Stiftadapter M6-M8	pin adapter M6-M8	STA 15Z-M6-M8	21.119.6820



	a (mm)	c (mm)	d (mm)	Spiegel/mirror
SFD 64	ø63,5	ø55	ø74	max. ø64
SFD 75	ø75	ø68	ø85	max. ø76,8
SFD 80	ø80	ø70	ø89	max. ø80,4

	a (mm)	c (mm)	d (mm)
SF 65	65	63	80
SF 81	81	63	91

### Technische Daten/Technical Data K 80

Winkelverstellbereich	angular adjustment range	± 8	°
Spindelsteigung	spindle pitch		
Feingewindeschrauben	fine-thread screws	0,35	mm
Messschrauben	micrometers	0,25	mm
Einstellempfindlichkeit	setting sensitivity		
mit Feingewindeschrauben	with fine-thread screws	< 73	µrad
mit Messschrauben	with micrometers	< 30	µrad
Skalenteilung der Messschraube	graduation of scale of the micrometers	166,68	µrad
Gewicht	weight		
mit Feingewindeschrauben	with fine-thread screws	365	g
mit Messschrauben	with micrometers	400	g

Änderungen vorbehalten.

Subject to change without notice.