

Kreuztisch XY Stage

KT 150

9012.0138

Ausgabe 15.09.2007

- verzugsarme Aluminium-Speziallegierung, schwarz eloxiert
- selbsthemmend
- hohe Tragfähigkeit
- deformation-resistent aluminium alloy, black anodized
- self-locking
- high load capacity

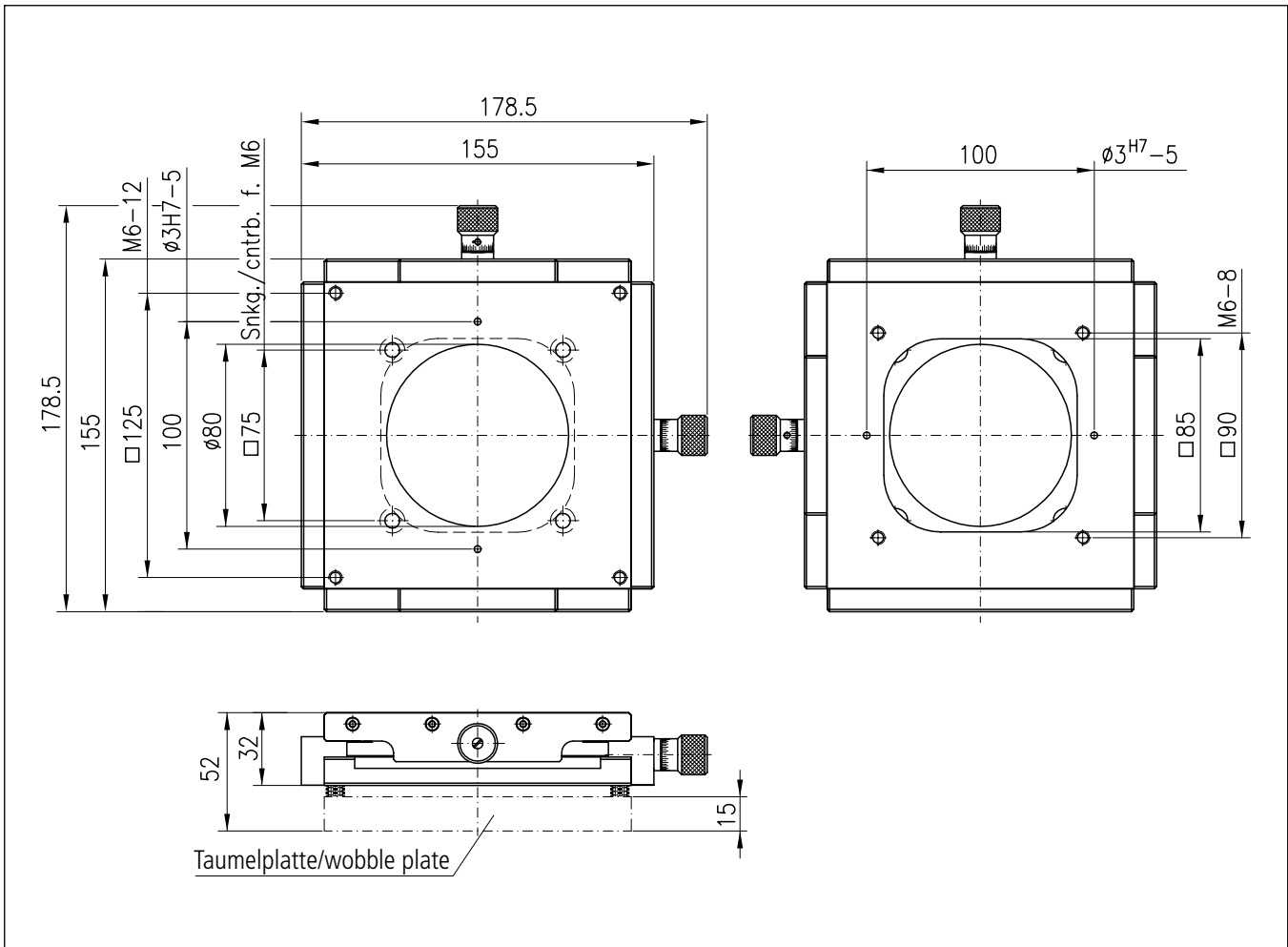


Der Kreuztisch KT 150 ist ein bewährtes Mitglied in unserer Kreuztisch-Familie. Die Apertur beträgt 70 mm, der Verstellweg 20 mm. Er ist mit einer Feingewindespindel und Skalenknopf ausgerüstet und kann aufgrund der bidirektional wirkenden Feingewindespindel allseitig eingesetzt werden.

This XY stage KT 150 is a proved member in our XY stage family. The aperture is 70 mm and the travel is 20 mm. It is equipped with a fine-thread spindle with graduated button and can be used in any application because of the bi-directionally operating fine-thread spindle.

Bestellangaben/Ordering Information

		Typ/type	Bestell-Nr./part no.
Kreuztisch	XY stage	KT 150-D80	19.392.1530
Kreuztisch mit Taumelplatte	XY stage with wobble plate	KT 150-D80-OH	19.392.1533



Technische Daten/Technical Data KT 150

Stellweg	travel	20	mm
Spindelsteigung	spindle pitch	0,25	mm
Skalenteilung	graduation of scale	5	μm
Einstellempfindlichkeit	setting sensitivity	1	μm
freier Durchgang	size of opening	$> \varnothing 70$	mm
Tragfähigkeit	load capacity	450	N
Lastmoment	load torque	8	Nm
Rückstellkraft	reset force	6 bis/up to 30	N
Winkelstellbereich Taufelplatte	angular adjustment range of gimbal plate	± 1	$^{\circ}$
Gewicht	weight	1600	g