

Kreuztisch XY Stage

KT 65

9012.0133

Ausgabe 19.09.2007

- SYS-65-kompatibel
- verzugsarme Aluminium-Speziallegierung, schwarz eloxiert
- montierbar auf Reitern und Stiften
- selbsthemmend
- hohe Tragfähigkeit
- for use with SYS 65
- deformation-resistant aluminium alloy, black anodized
- mountable on slides and pins
- self-locking
- high load capacity



Der Kreuztisch KT 65 besitzt eine doppelte Schwalbenschwanzführung höchster Präzision. Er erlaubt feinfühligere Verstellungen sowohl in x- als auch in y-Richtung. Die Apertur von 32,5 mm Durchmesser bleibt über den gesamten Verstellweg erhalten. Der Kreuztisch KT 65 wird mit Feingewindespindeln und Skalenknöpfen geliefert. Der Verstellweg beträgt 6 mm für jede Achse.

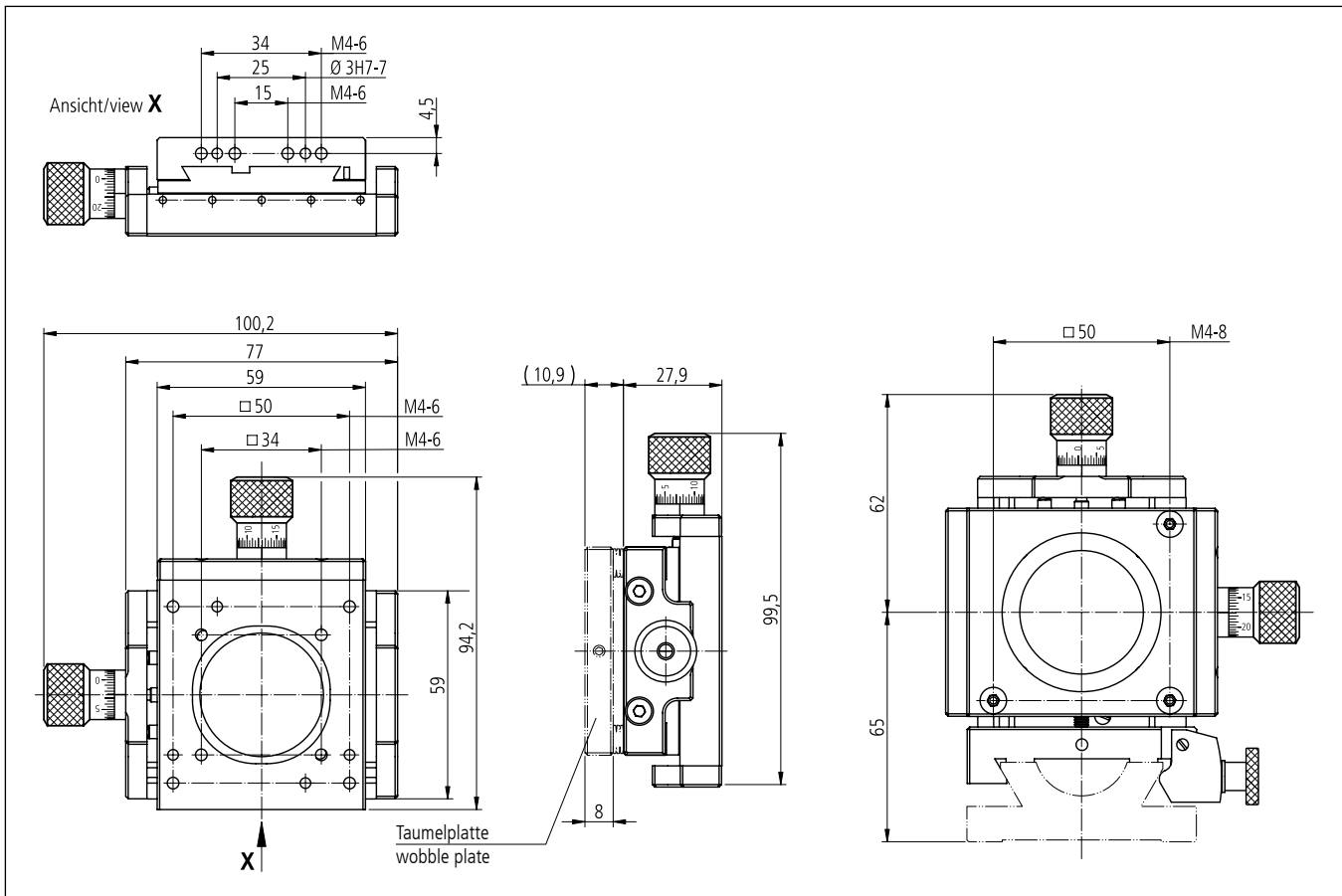
The KT 65 xy stage has a high-precision double-dovetail guide. It allows fine adjustment along the X and Y axes. The aperture, 32.5 mm in diameter, is retained within the entire adjustment range. The KT 65 xy stage is available with fine-thread spindles and graduated buttons. The adjustment range is 6 mm on each axis.

Bestellangaben/Ordering Information

		Typ/type	Bestell-Nr./part no.
Kreuztisch, mit Feingewindespindeln	xy stage with fine-thread spindles	KT 65	16.362.0300
Kreuztisch, mit Feingewindespindeln und Taumelplatte ø 35 mm	xy stage with fine-thread spindles and wobble plate ø 35 mm	KT 65-T-D35	16.362.0303
Kreuztisch, mit Feingewindespindeln und Taumelplatte ø 45 mm	xy stage with fine-thread spindles and wobble plate ø 45 mm	KT 65-T-D45	16.362.0304
Kreuztisch, mit Feingewindespindeln und Stiftadapterplatte	xy stage with fine-thread spindles and pin adapter plate	KT 65-STA	16.362.0320
Kreuztisch, mit Feingewindespindeln, Stiftadapterplatte und Taumelplatte ø 35 mm	xy stage with fine-thread spindles, pin adapter plate and wobble plate ø 35 mm	KT 65-STA-T-D35	16.362.0323
Kreuztisch, mit Feingewindespindeln, Stiftadapterplatte und Taumelplatte ø 45 mm	xy stage with fine-thread spindles, pin adapter plate and wobble plate ø 45 mm	KT 65-STA-T-D45	16.362.0324

Zubehör/Accessories

Reiter RT 65, 28 mm, mit Rändelschraube	slide RT 65, 28 mm, with knurled screw	RT 65-28-R-M6	16.021.3028
Stift 15	pin 15	s. Produktinfo STF 15/s. product info STF 15	



Technische Daten/Technical Data KT 65

Stellweg	travel	6	mm
Spindelsteigung	spindle pitch	0,25	mm
Skalenteilung	graduation of scale	5	μm
Einstellempfindlichkeit	setting sensitivity	1	μm
Umkehrspanne	backlash	<5	μm
freier Durchgang	size of opening	$\varnothing 32,5$	mm
Tragfähigkeit	maximum load	200	N
Lastmoment	load torque	4	Nm
Axiallast	axial load capacity	90	N
Rückstellkraft	reset force	32...55	N
Winkelstellbereich Taumelplatte	angular adjustment range of gimbal plate	± 1	$^{\circ}$
Winkel-Einstellempfindlichkeit Taumelplatte	angular setting sensitivity of gimbal plate	40	μrad
Gewicht	weight	360	g