

Miniaturverschiebetisch
Miniature Translation Stage

MVT 40B-Z

9012.0127

Ausgabe 20.09.2007

- SYS-40-kompatibel
- verzugsarme Aluminium-Speziallegierung, schwarz eloxiert
- montierbar auf Reitern und Stiften
- selbsthemmend
- kompakte Bauweise
- geringe Masse
- for use with SYS 40
- deformation-resistant aluminium alloy, black anodized
- mountable on slides and pins
- self-locking
- compact design
- low mass



Der Miniaturverschiebetisch MVT 40B-Z ist mit Federn spielfrei vorgespannt. Eine Feingewindespindel mit Skalenknopf ermöglicht feinfühliges Einstellen. Die justierbaren Schwalbenschwanzführungen behalten ihre Genauigkeit über sehr lange Zeit. Der MVT 40B-Z ist SYS-40-kompatibel auf Reitern RT 40.

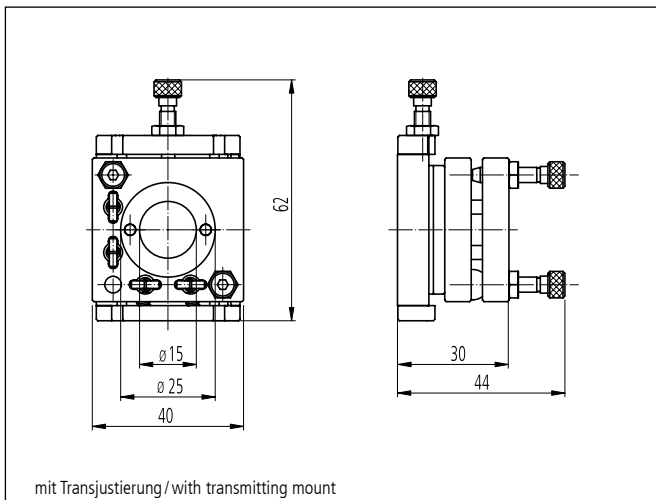
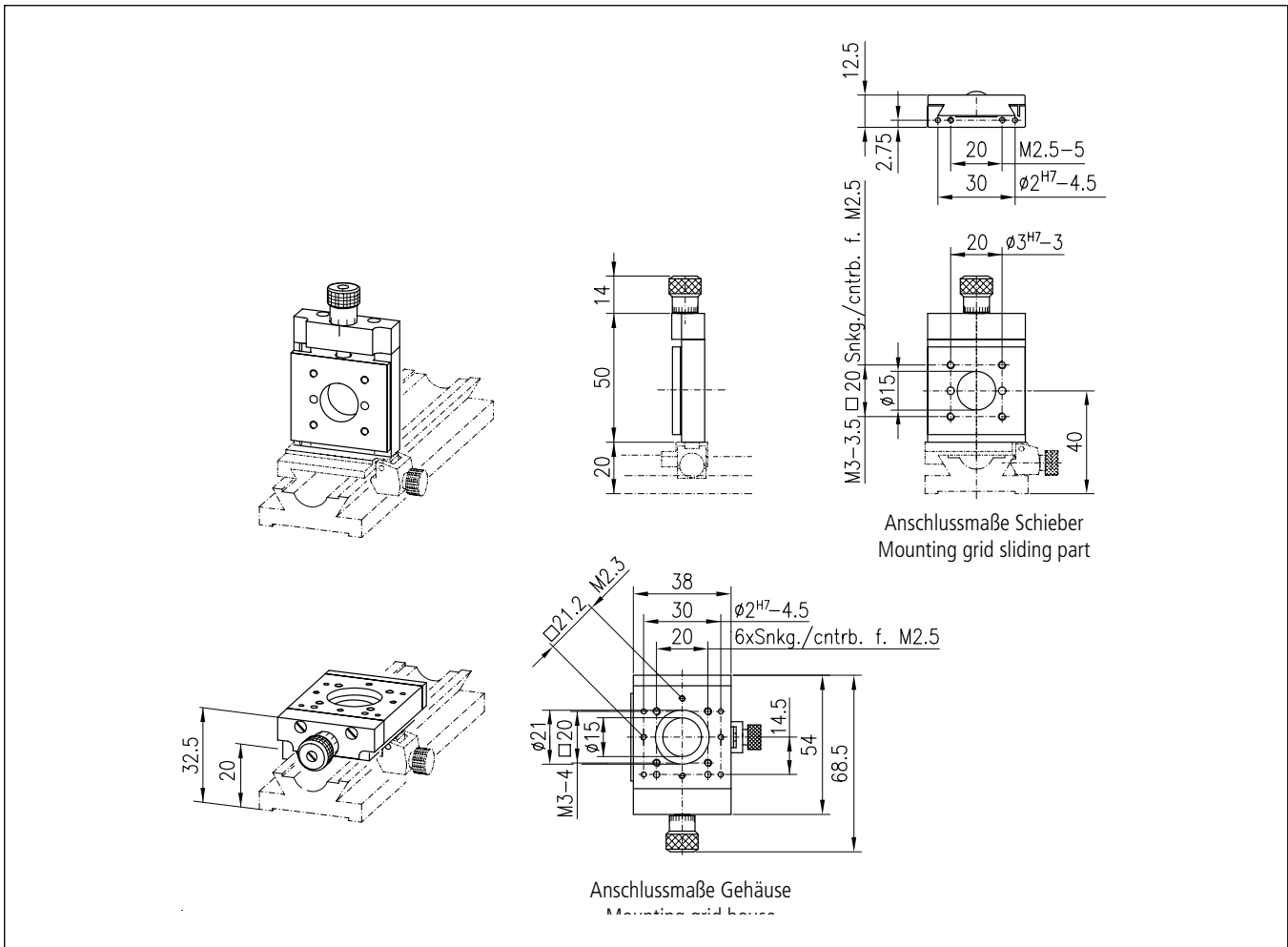
The MVT 40B-Z miniature translation stage is preloaded with springs and therefore backlash-free. A fine-thread spindle enables sensitive adjustment. The dovetail guides are adjustable and maintain their accuracy over very long time. The MVT 40B-Z is SYS 40 compatible, when mounted on slide RT 40.

Bestellangaben/Ordering Information

		Typ/type	Bestell-Nr./part no.
Miniaturverschiebetisch ohne Reiter/Endplatte	miniature translation stage without slide/end plate	MVT 40B-D15-Z-SK	14.341.1300
Miniaturverschiebetisch mit Endplatte	miniature translation stage with end plate	MVT 40B-D15-Z-SK-EP	14.341.1330

Zubehör/Accessories

Reiter RT 40, 16 mm, für MVT 40	slide RT 40, 16 mm, for MVT 40	RT 40-16-R-MVT 40	14.340.2000
Reiter RT 40, 34 mm, mit Rändelschraube	slide RT 40, 34 mm, with knurled screw	RT 40-34-R	14.021.0034
Stiftadapterplatte	pin adapter plate	ADP 40-DTF	14.341.1302



Technische Daten/Technical Data MVT 40B-Z

Stellweg	travel	6 (± 3)	mm
Spindelsteigung	spindle pitch	0,25	mm
Skalenteilung	graduation of scale	5	μm
Einstellempfindlichkeit	setting sensitivity	1	μm
freier Durchgang	size of opening	$\phi 15$	mm
Tragfähigkeit	maximum load capacity	130	N
Lastmoment	load torque	2,5	Nm
Axiallast	axial load	60	N
Rückstellkraft	reset force	8 bis/up to 23	N
Gewicht	weight	95	g