

**Miniaturverschiebtisch**  
**Miniature Translation Stage**

**MVT 40C-XYZ**

9012.0131

Ausgabe 19.09.2007

- SYS-40-kompatibel
- verzugsarme Aluminium-Speziallegierung, schwarz eloxiert
- montierbar auf Reitern und Stiften
- selbsthemmend
- flache Bauweise
- geringe Masse
- for use with SYS 40
- deformation-resistant aluminium alloy, black anodized
- mountable on slides and pins
- self-locking
- flat design
- low mass



Der MVT 40 C-XYZ wurde im Hinblick auf eine möglichst flache Bauform optimiert und ist wahlweise mit Feingewindeschrauben oder mit Messschrauben erhältlich. Das Umkehrspiel ist über Federrückstellung minimiert.

Auf Wunsch lassen sich die Transjustierungen 14.349.2501, 14.349.2502, 14.349.2503, 14.349.2504 und 14.349.2505 montieren.

The MVT 40C-XYZ has been optimized regarding its flat form and is alternatively available with fine-thread screws or with micrometers. The backlash is minimized through the spring return.

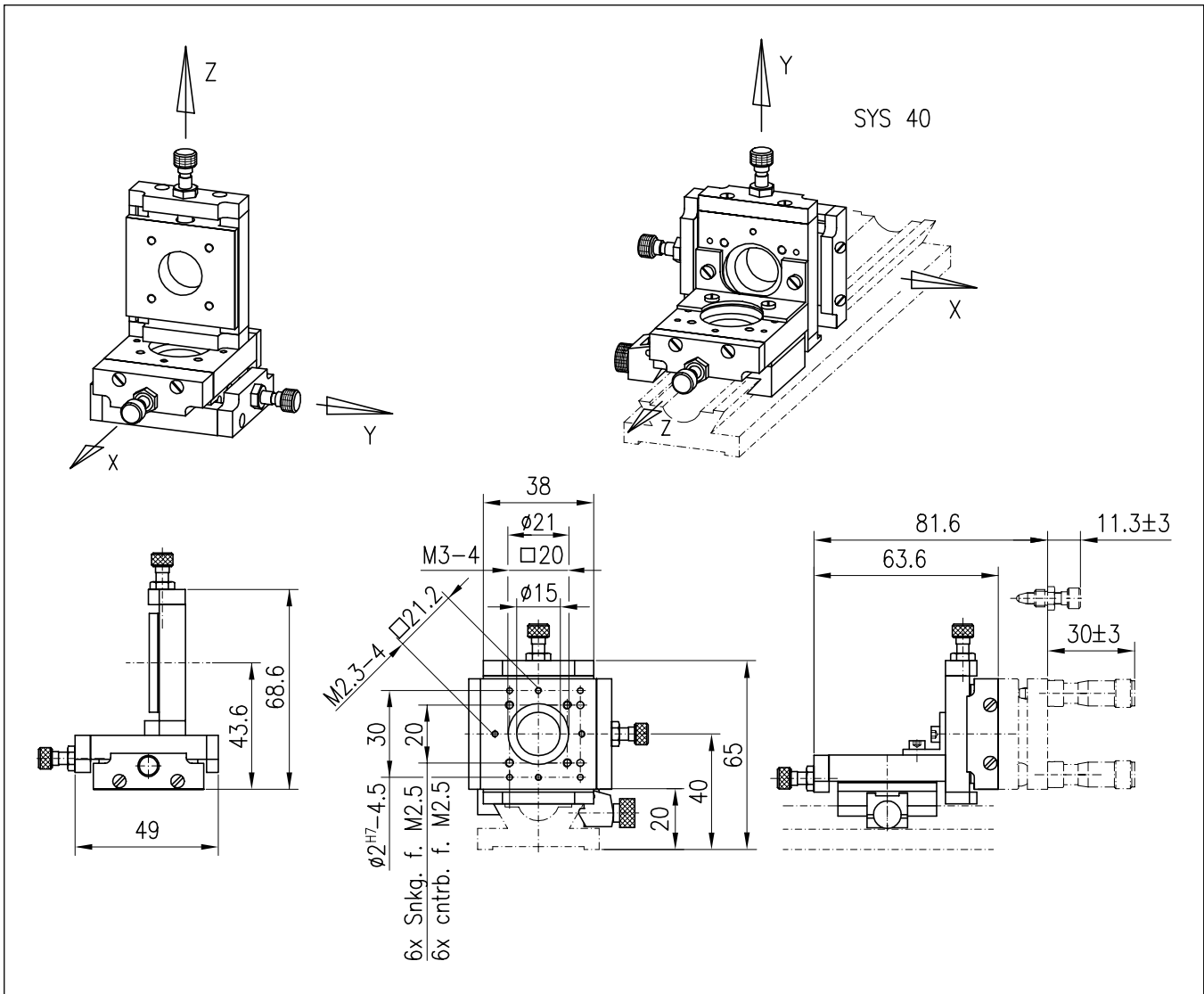
The transmitting mounts 14.349.2501, 14.349.2502, 14.349.2503, 14.349.2504 and 14.349.2505 can be mounted on request.

**Bestellangaben/Ordering Information**

		Typ/type	Bestell-Nr./part no.
Miniaturverschiebetisch mit Feingewindeschrauben, mit Endplatten	miniature translation stage with fine-thread screws, with end plates	MVT 40C-XYZ-FGS-EP	14.343.2100
Miniaturverschiebetisch mit Messschrauben	miniature translation stage with micrometers	MVT 40C-XYZ-MS-EP	14.343.2200
Miniaturverschiebetisch mit Feingewindeschrauben, SYS-40-kompatibel	miniature translation stage with fine-thread screws, for use with SYS 40	MVT 40C-XYZ-FGS	14.343.4100
Miniaturverschiebetisch mit Messschrauben, SYS-40-kompatibel	miniature translation stage with micrometers, for use with SYS 40,	MVT 40C-XYZ-MS	14.343.4200

**Zubehör/Accessories**

Aufnahmeplatte ø 25 mm	mounting plate ø 25 mm	OH 40-D25-LTD40B	14.349.0325
Aufnahmeplatte ø 1"	mounting plate ø 1"	OH 40-D26-LTD40B	14.349.0326
Aufnahmeplatte ø 30 mm	mounting plate ø 30 mm	OH 40-D30-LTD40B	14.349.0330
Reiter RT 40, 34 mm, mit Rändelschraube	slide RT 40, 34 mm, with knurled screw	RT 40-34-R	14.021.0034



#### Technische Daten/Technical Data MVT 40C-XYZ

Stellweg	travel	6 (±3)	mm
Spindelsteigung	spindle pitch	0,25	mm
Skalenteilung	graduation of scale	5	µm
Einstellempfindlichkeit	setting sensitivity	1	µm
freier Durchgang	size of opening	ø 15	mm
Tragfähigkeit	maximum load capacity	130	N
Lastmoment	load torque	2,5	Nm
Rückstellkraft	reset force	8 bis/up to 23	N