

## XY-Justieraufnahmeplatten XY Adjusting Mounting Plates

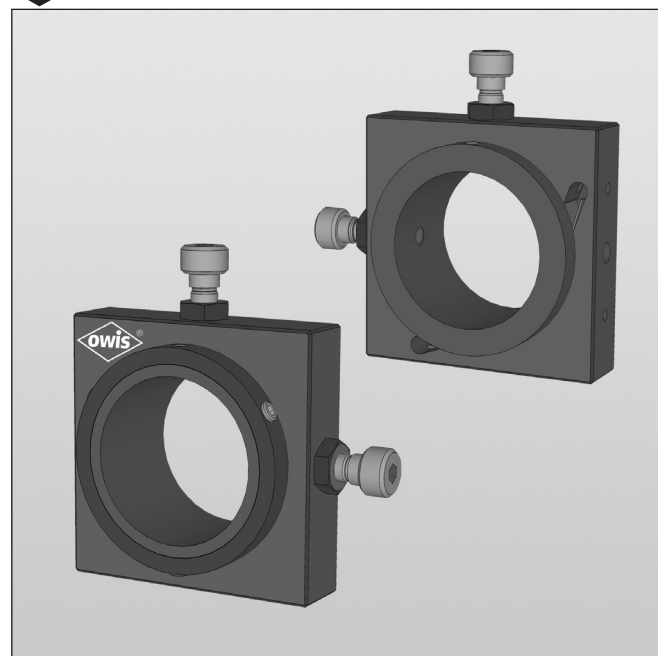
**OH 40**

- SYS 40 kompatibel
- verzugsarmes Aluminium, schwarz eloxiert
- montierbar auf Reiter oder Stift mit STF 15-25-AM4-3
- for use with SYS 40
- deformation-resistent aluminium, black anodized
- mountable onto slide or pin with STF 15-25-AM4-3

40

9012.0103

Ausgabe 28.11.2008



XY-Justieraufnahmeplatten werden als kostengünstige und platzsparende Elemente überall dort eingesetzt, wo Kreuztische oder Kombinationen aus Messtischen zu groß oder zu teuer sind.

Mit zwei Justierschrauben und einer Druckfeder lassen sich Fassungen orthogonal zur optischen Achse in X- und Y-Richtung feinfühlig justieren. Die XY-Justieraufnahmeplatten finden als Komponenten der Systembausätze SYS 40 bzw. SYS 65 oder aber in Verbindung mit Stiften Verwendung.

Die Justieraufnahmeplatte OH 40 stellt einen Spanndurchmesser von 25 mm zur Verfügung, z. B. zur Aufnahme von gefassten Optiken. Dadurch können hier auch Fassungen bzw. Reduziereinsätze ohne V-Nut verwendet werden.

Die XY-Justieraufnahmeplatte ist mit zwei Feingewindeschrauben ausgestattet. Die Auflageflächen des Justierteils sind mit zwei Hartmetallplättchen versehen, auf welchen die Kugeln der Feingewindeschrauben ablaufen. Dadurch erfolgt die XY-Verstellung nahezu auf einer Geraden.

XY adjustable mounting plates are cost-effective, space-saving elements that are used in cases where XY stages or combinations of micrometer stages are oversized, or too expensive.

By means of two adjustment screws and a compression spring these special mounts can be sensitively adjusted in a plane at right-angles to the optical axis. They may be used as components of the system kits SYS 40 and SYS 65, or on pins.

The mounting plate OH 40 offers a free diameter of 25 mm, which can be used to hold mounted optics or mounts and reduction inserts without V-groove.

It comes with two fine-thread screws. The adjusting part is equipped with two inserts of hardened metal on which the balls of the fine-thread screws are located. This arrangement causes that the XY translation is nearly on a plane surface.

### Bestellangaben/Ordering Information

XY-Justieraufnahmeplatten/XY adjusting mounting plates

		Typ/type	Bestell-Nr./part no.
XY-Justieraufnahmeplatte für ø 25 mm	XY adjusting mounting plate, for ø 25 mm	OH 40-D25-FGS-XY	14.202.0025
XY-Justieraufnahmeplatte für ø 25 mm, unmagnetisch	XY adjusting mounting plate, for ø 25 mm, non-magnetic	UOH 40-D25-FGS-XY	14.202.1025

### Zubehör/Accessories

Reiter RT 40, 10mm, mit Rändelschraube	slide RT 40, 10 mm, with knurled screw	RT 40-10-R	14.021.0010
Reiter RT 40, 10mm, mit Innensechskantschraube	slide RT 40, 10 mm, with hexagon socket head cap screw	RT 40-10-M3	14.022.0010
Stiftadapter M6-M4	pin adapter M6-M4	STF 15-25-AM4-3	21.115.4325

