

XY-Justieraufnahmeplatten
XY Adjusting Mounting Plates

OH 65

9012.0104

Ausgabe 10.10.2007

- SYS-65-kompatibel
- Aluminiumlegierung, schwarz eloxiert
- montierbar auf Reiter oder Stift
- for use with SYS 65
- black anodized aluminium alloy
- mountable onto pin or slide



XY-Justieraufnahmeplatten werden als kostengünstige und platzsparende Elemente überall dort eingesetzt, wo Kreuztische oder Kombinationen aus Messtischen zu groß oder zu teuer sind. Mit zwei Justierschrauben und einer Druckfeder lassen sich Fassungen orthogonal zur optischen Achse in X- und Y-Richtung feinfühlig justieren. Die XY-Justieraufnahmeplatten OH 65 finden als Komponenten des SYS 65 oder aber in Verbindung mit Stativstiften Verwendung. Die Justieraufnahmeplatte OH 65-D45-XY stellt einen Spanndurchmesser von 45 mm zur Verfügung, die OH 65-D56-XY einen Spanndurchmesser von 56 mm bei einer Apertur von 47 mm. Die XY-Justieraufnahmeplatte ist mit zwei Feingewindeschrauben ausgestattet. Die Auflageflächen des Justierteils sind mit zwei Hartmetallplättchen versehen, auf welchen die Kugeln der Feingewindeschrauben ablaufen. Dadurch erfolgt die XY-Verstellung nahezu auf einer Geraden.

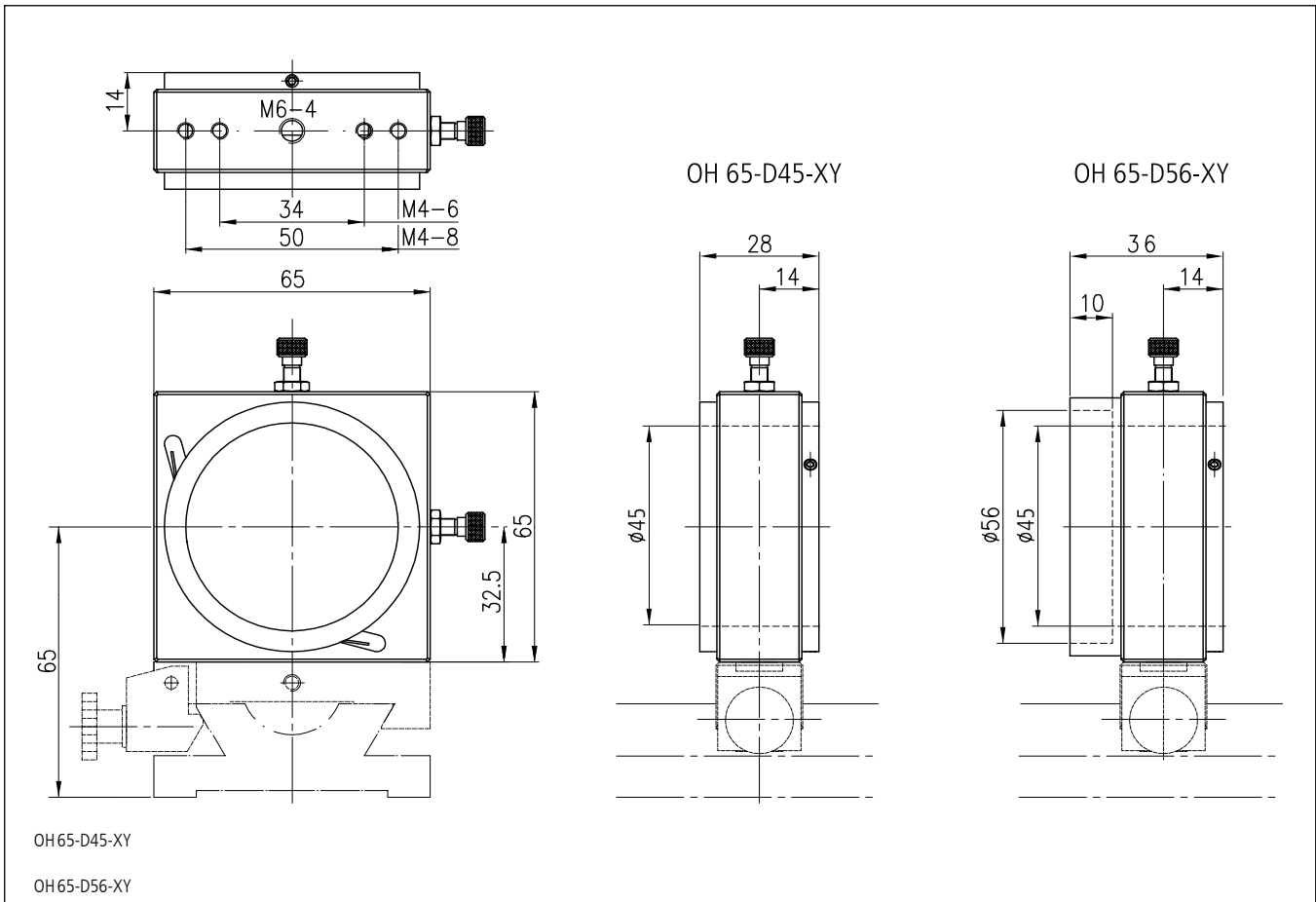
XY adjusting mounting plates are cost-effective, space-saving elements that are used in cases where XY stages or combinations of micrometer stages are too large, or too expensive. By means of two adjustment screws and a compression spring these special mounts can be sensitively adjusted in a plane at right-angles to the optical axis. They may be used as components of the System Kits SYS 65, or on support pins. The adjusting mounting plate OH 65-D45-XY offers a clamping diameter of 45 mm, the OH 65-D56-XY a clamping diameter of 56 mm with an aperture of 47 mm. It is available with two fine-pitch screws. The adjusting part is equipped with two inserts of hardened metal on which the balls of the fine-thread screws are located. This arrangement causes that the XY translation is nearly on a plane surface.

Bestellangaben/Ordering Information

		Typ/type	Bestell-Nr./part no.
XY-Justieraufnahmeplatte für ø 45 mm	XY adjusting mounting plate, for ø 45 mm	OH 65-D45-XY	16.202.0045
XY-Justieraufnahmeplatte für ø 56 mm	XY adjusting mounting plate, for ø 56 mm	OH 65-D56-XY	16.202.0056

Zubehör/Accessories

Reiter RT 65, 20 mm, mit Rändelschraube	slide RT 65, 20 mm, with knurled screw	RT 65-20-R	16.021.0020
Stiftadapter M6-M6	pin adapter M6-M6	STA 15K-M6-M6	21.119.6630



Technische Daten/Technical Data OH 65

		OH 65-D45-XY	OH 65-D56-XY	
Verstellbereich	adjustment range	±2,5	±1,5	mm
Spindelsteigung	spindle pitch	0,25		mm
Einstellempfindlichkeit	setting sensitivity	10		µm
Gewicht	weight	64		g

Änderungen vorbehalten.

Subject to change without notice.