

Unmagnetischer Kreuztisch
Non-magnetic XY Stage

UKT 65

9012.0136

Ausgabe 27.04.2006

- nicht magnetisch
- SYS-65-kompatibel
- verzugsarme Aluminium-Speziallegierung, schwarz eloxiert
- montierbar auf Reitern und Stiften
- selbsthemmend
- hohe Tragfähigkeit
- non-magnetic
- for use with SYS 65
- deformation-resistant aluminium alloy, black anodized
- mountable on slides and pins
- self-locking
- high load capacity



Der unmagnetische Kreuztisch UKT 65 besitzt eine doppelte Schwalbenschwanzführung höchster Präzision. Er erlaubt feinfühligere Verstellungen sowohl in x- als auch in y-Richtung. Die Apertur von 32,5 mm Durchmesser bleibt über den gesamten Verstellweg erhalten. Der unmagnetische Kreuztisch UKT 65 wird mit Feingewindespindeln und Skalenknöpfen geliefert. Der Verstellweg beträgt 6 mm für jede Achse.

Alle verwendeten Werkstoffe besitzen eine Permeabilität <1,01.

The UKT 65 non-magnetic xy stage has a high-precision double-dovetail guide. It allows fine adjustment along the x and y axes. The aperture, 32.5 mm in diameter, is retained within the entire adjustment range. The UKT 65 non-magnetic xy stage is available with fine-thread spindles and graduated buttons. The adjustment range is 6 mm on each axis.

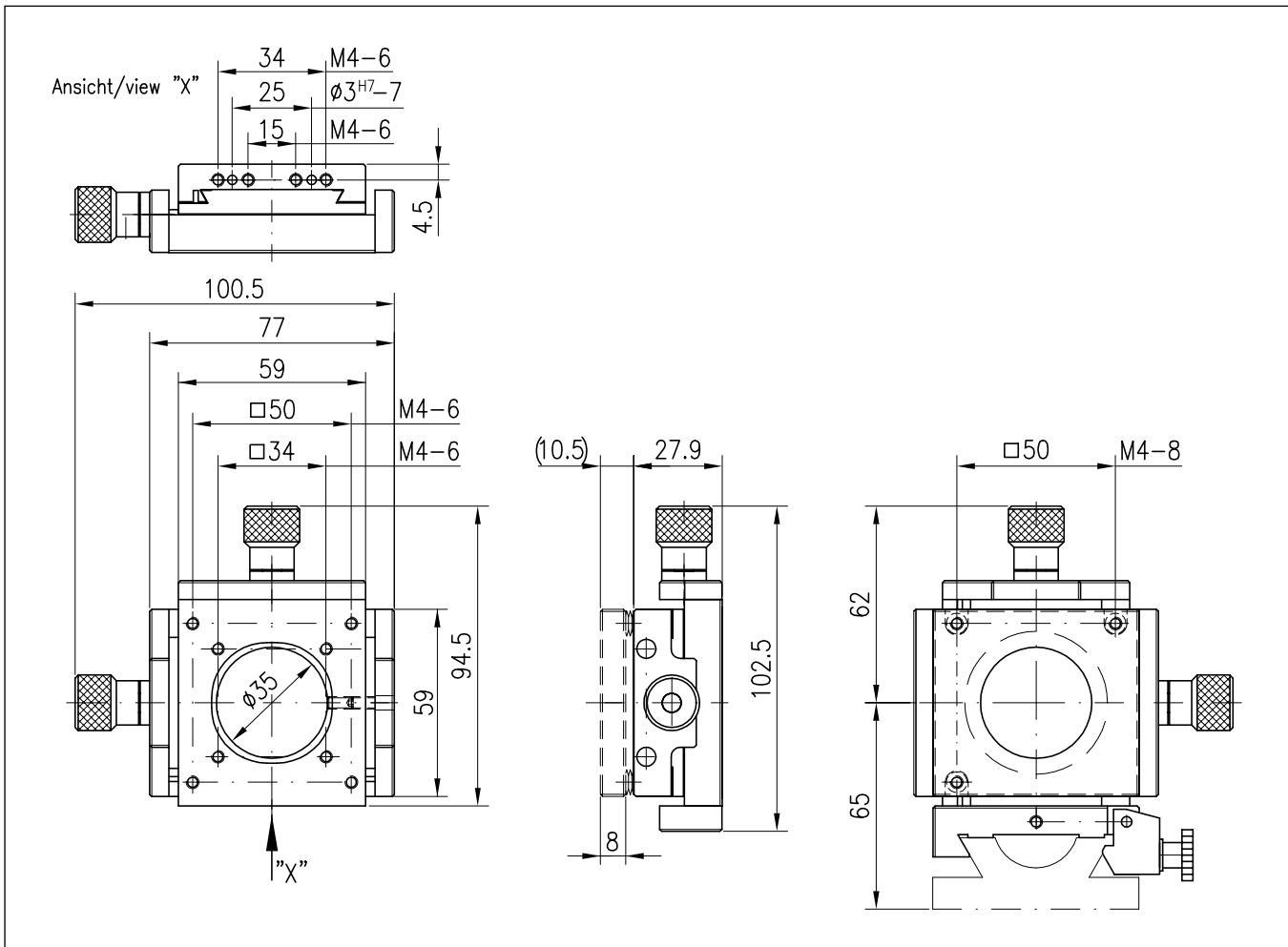
The permeability of all materials is less than 1.01.

Bestellangaben/Ordering Information

	Typ/type	Bestell-Nr./part no.
unmagnetischer Kreuztisch mit Feingewindespindeln	non-magnetic xy stage with fine-thread spindles	UKT 65-FGS
unmagnetischer Kreuztisch mit Feingewindespindeln und Stiftadapterplatte	non-magnetic xy stage with fine-thread spindles and pin adapter plate	UKT 65-FGS-STAP

Zubehör/Accessories

Reiter RT 65, 28 mm, mit Rändelschraube	slide RT 65, 28 mm, with knurled screw	RT 65-28-R	16.021.3028
Stift 15	pin 15	s. Produktinfo STF 15/s. product info STF 15	



Technische Daten/Technical Data UKT 65

Stellweg	travel	6	mm
Spindelsteigung	spindle pitch	0,25	mm
Skalenteilung	graduation of scale	5	μm
Einstellempfindlichkeit	setting sensitivity	1	μm
Umkehrspanne	backlash	<5	μm
freier Durchgang	size of opening	$\varnothing 32,5$	mm
Tragfähigkeit	maximum load	200	N
Lastmoment	load torque	4	Nm
Axiallast	axial load capacity	90	N
Rückstellkraft	reset force	12 ... 23	N
Permeabilität μr	permeability μr	<1,01	
Gewicht	weight	360	g