

Unmagnetischer Miniaturkreuztisch
Non-magnetic Miniature XY Stage

UMKT 40B

9012.0132

Ausgabe 27.04.2006

- nicht magnetisch
- SYS-40-kompatibel
- verzugsarme Aluminium-Speziallegierung, schwarz eloxiert
- montierbar auf Reitern und Stiften
- selbsthemmend
- flache Bauweise
- geringe Masse
- non-magnetic
- for use with SYS 40
- deformation-resistant aluminium alloy, black anodized
- mountable on slides and pins
- self-locking
- flat design
- low mass

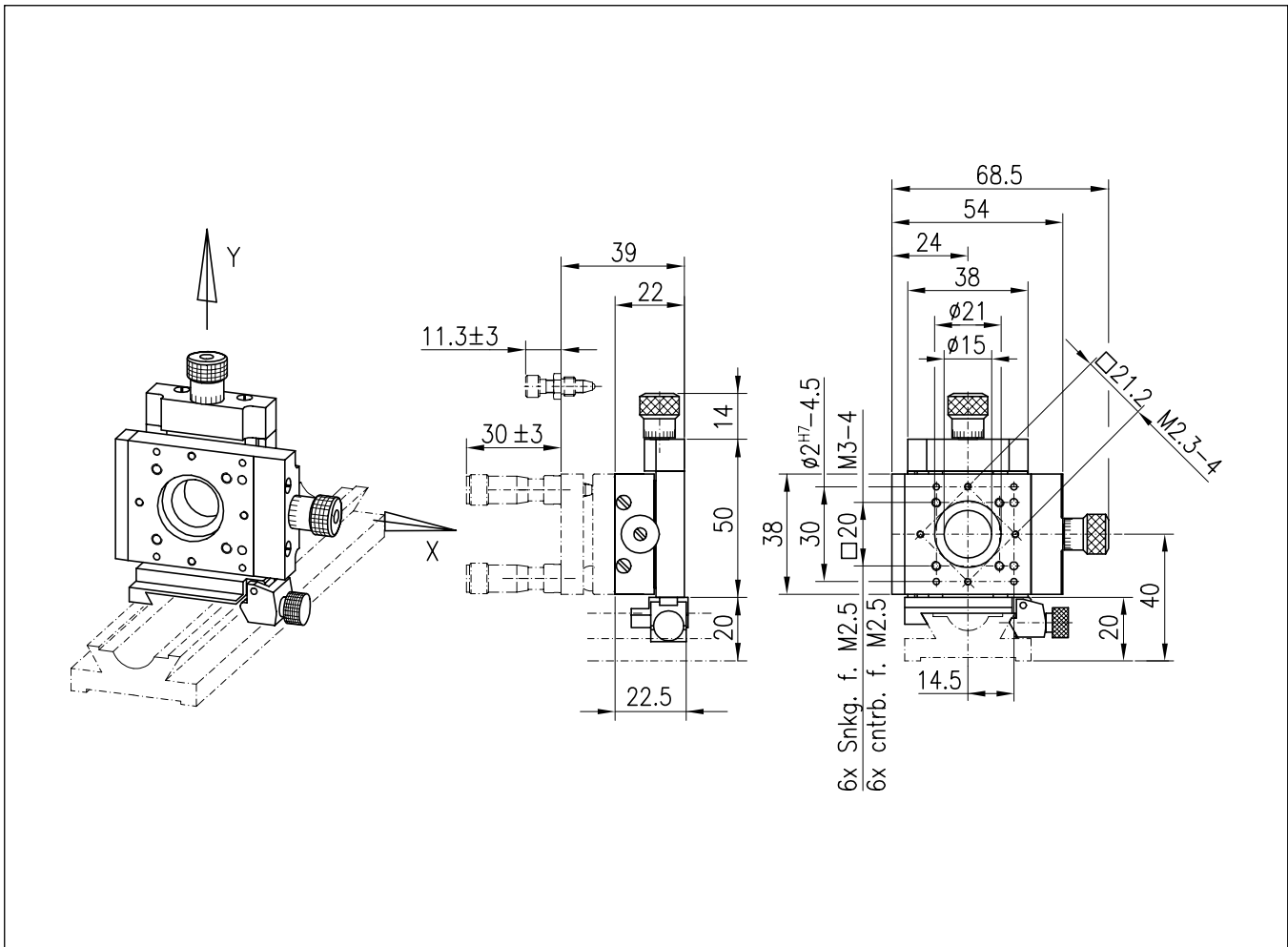


Dieser Miniaturkreuztisch besteht aus Materialien, deren Permeabilität kleiner als 1,01 ist. Die Abmessungen entsprechen dem Standard-Miniaturkreuztisch MKT 40C xy bis auf die Länge der Feingewindeschrauben. Der unmagnetische Kreuztisch UMKT 40B ist mit Reiter, mit Stiftadapter M6 oder mit Endplatte erhältlich

This miniature xy stage is made of with materials which all have a permeability of less than 1.01. The dimensions are the same as for the standard xy stage MKT 40C xy except the length of the adjustment screws. This nonmagnetic UMKT 40B can be delivered with slide, pin adapter M6 or with end plate.

Bestellangaben/Ordering Information

		Typ/type	Bestell-Nr./part no.
unmagnetischer Miniaturkreuztisch mit Feingewindeschrauben und Reiter RT 40-16-R	non-magnetic miniature Xy stage with fine-thread screws and slide RT 40-16-R	UMKT 40B-FGS-RT40	14.342.3310
unmagnetischer Miniaturkreuztisch mit Feingewindeschrauben und Stiftadapterplatte	non-magnetic miniature xy stage with fine-thread screws and pin adapter plate	UMKT 40B-FGS-S	14.342.3320
unmagnetischer Miniaturkreuztisch mit Feingewindeschrauben und Endplatte	non-magnetic miniature xy stage with fine-thread screws and end plate	UMKT 40B-FGS-EP	14.342.3330
unmagnetischer Miniaturkreuztisch mit Feingewindeschrauben und Reiter RT 40-34-R	non-magnetic miniature xy stage with fine-thread screws and slide RT 40-34-R	UMKT 40B-FGS-RT40	14.342.3340



Technische Daten/Technical Data UMKT 40B

Stellweg	travel	6 (±3)	mm
Spindelsteigung	spindle pitch	0,25	mm
Skalenteilung	graduation of scale	5	µm
Einstellempfindlichkeit	setting sensitivity	1	µm
freier Durchgang	size of opening	ø 15	mm
Tragfähigkeit	maximum load capacity	130	N
Lastmoment	load torque	2,5	Nm
Permeabilität µr	permeability µr	>1,01	
Rückstellkraft	reset force	8 ... 23	N
Gewicht	weight	160	g