

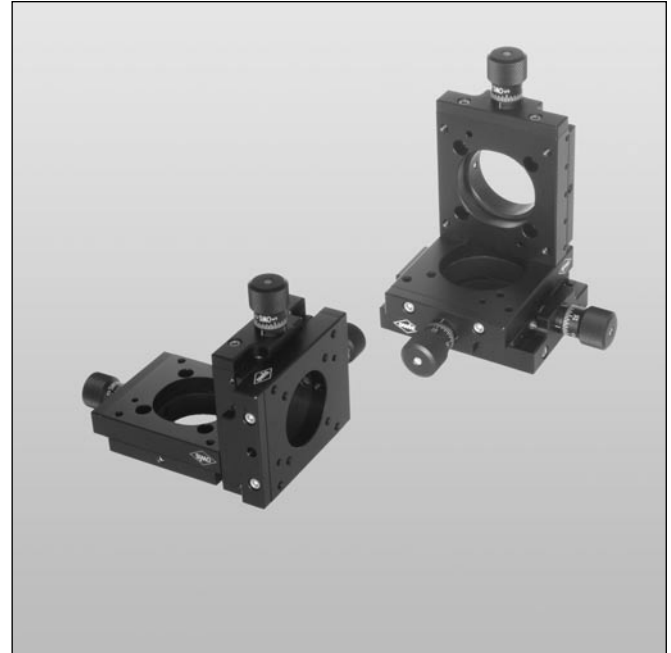
Verschiebetisch
Translation Stage

VT 65-XYZ

9012.0135

Ausgabe 06.02.2008

- SYS-65-kompatibel
- verzugsarme Aluminium-Speziallegierung, schwarz eloxiert
- selbsthemmend
- hohe Tragfähigkeit
- for use with SYS 65
- deformation-resistant aluminium alloy, black anodized
- self-locking
- high load capacity



Der Verschiebetisch VT 65-XYZ besitzt Schwalbenschwanzführungen höchster Präzision. Er erlaubt feinfühligere Verstellungen sowohl in x-, y- als auch in z-Richtung. Die Apertur von 32,5 mm Durchmesser bleibt über den gesamten Verstellweg erhalten. Der Verschiebetisch VT 65-XYZ wird mit Feingewindespindeln und Skalenknöpfen geliefert. Der Stellweg beträgt 6 mm für jede Achse.

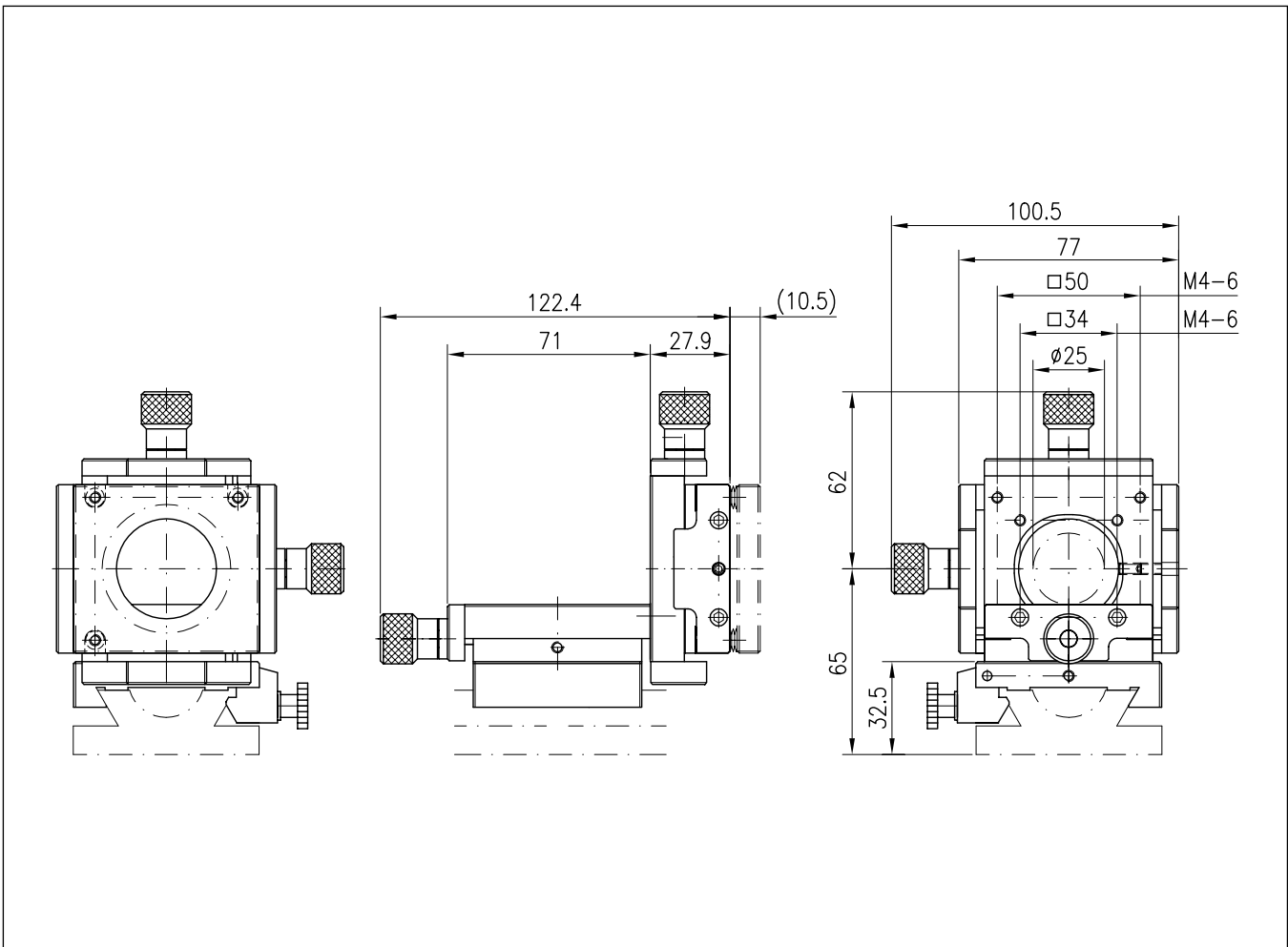
The VT 65-XYZ translation stage has high-precision dovetail guides. It allows fine adjustment along the x-, y- and z axes. The aperture, 32.5 mm in diameter, is retained within the entire adjustment range. The VT 65-XYZ translation stage is available with fine-thread spindles and graduated buttons. The travel is 6 mm on each axis.

Bestellangaben/Ordering Information

		Typ/type	Bestell-Nr./part no.
Verschiebetisch, XYZ, mit Feingewindespindeln	XYZ translation stage with fine-thread spindles	VT 65-XYZ-FGS	16.363.0300
Verschiebetisch, XYZ, mit Feingewindespindeln und Taumelplatte ø 35 mm	XYZ translation stage with fine-thread spindles and wobble plate ø 35 mm	VT 65-XYZ-FGS-OH-D35	16.363.0303
Verschiebetisch, XYZ, mit Feingewindespindeln und Taumelplatte ø 45 mm	XYZ translation stage with fine-thread spindles and wobble plate ø 45 mm	VT 65-XYZ-FGS-OH-D45	16.363.0304

Zubehör/Accessories

Reiter RT 65, 59 mm, mit Rändelschraube	slide RT 65, 59 mm, with knurled screw	RT 65-59-R	16.021.1059
---	--	------------	-------------



Technische Daten/Technical Data VT 65-XYZ

Verstellweg (Hub)	travel	6	mm
Spindelsteigung	spindle pitch	0,25	mm
Skalenteilung	graduation of scale	5	μm
Einstellempfindlichkeit	setting sensitivity	1	μm
Umkehrspanne	backlash	<5	μm
freier Durchgang	size of opening	\varnothing 25	mm
Tragfähigkeit	load capacity	200	N
Lastmoment	load torque	4	Nm
Axiallast	axial load	90	N
Vorspannkraft	reset force	6,5...22	N
Winkelverstellbereich Taumelplatte	angular adjustment range of gimbal plate	± 1 (max. 2°)	°
Winkel-Einstellempfindlichkeit Taumelplatte	angular setting sensitivity of gimbal plate	8	arcsec
Gewicht	weight	380	g