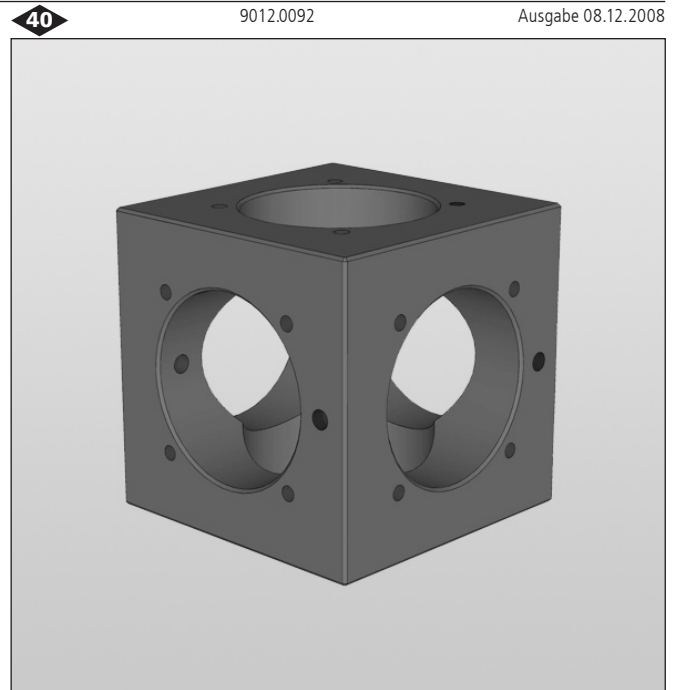


Würfel
Cube

W 40

- SYS 40 kompatibel
- verzugsarmes Aluminium, schwarz eloxiert
- breites Anwendungsgebiet
- umfangreiches Zubehör
- for use with SYS 40
- deformation-resistant aluminium, black anodized
- wide field of application
- extensive accessories



Mit dem Würfel W 40 werden vor allem mehrdimensionale Strahlführungen realisiert.

Dabei können neben Justiereinsätzen für Strahlteilungen und -umlenkungen gleichzeitig Linsen, Filter, Blenden usw. aufgenommen werden.

Adapter ermöglichen die Kombination sowohl mit dem SYS 65 als auch mit Fremdprodukten.

Die Höhe der optischen Achse beträgt 40 mm bei einem Aufbau auf der Systemschiene S 40 und einem Reiter RT 40.

W 40 cubes are useful particularly for multidimensional set-ups.

Adjustable inserts for beam splitting and deflection as well as lenses, filters, apertures etc. can be installed.

Adapters permit cubes to be combined both with SYS 65 and with the products of other manufacturers.

When mounted on a system rail S 40 with slide RT 40, the height of the optical axis is 40 mm.

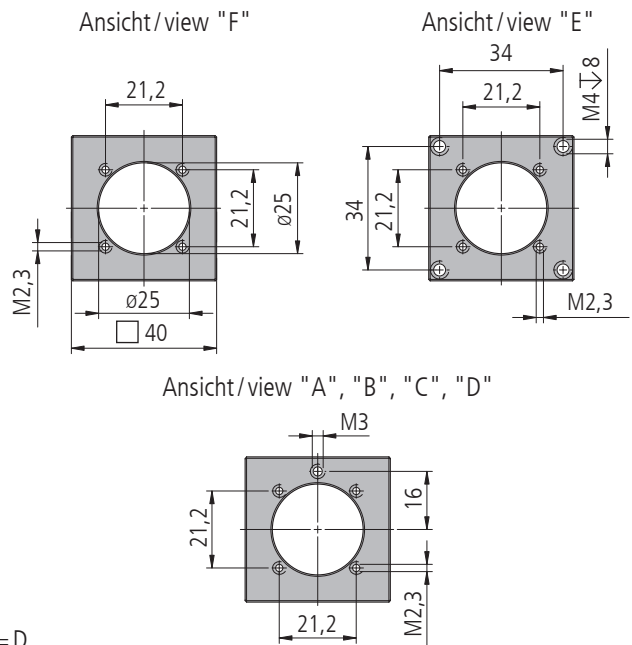
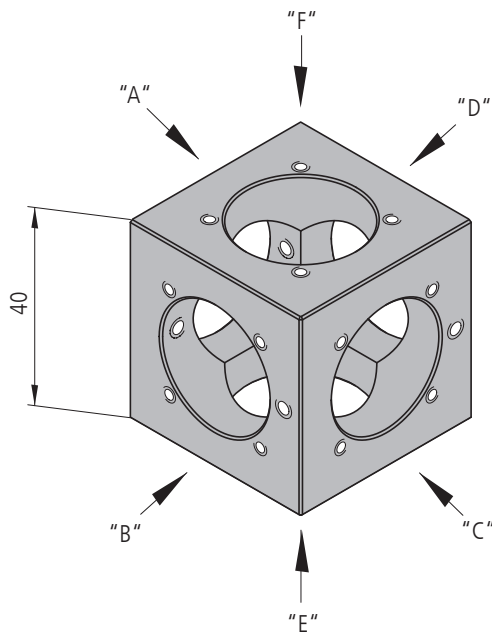
Bestellangaben/Ordering Information

Würfel für SYS 40/cube for SYS 40

		Typ/type	Bestell-Nr./part no.
Würfel für SYS 40	cube for SYS 40	W 40	14.120.0001
Blindeckel für Würfel der Serie W 40	blank cover for W 40 series cubes	BD-W40	14.129.0001
Verbindungsplatte für Würfel der Serie W 40	connection plate for W 40 series cubes	VL-W40	14.129.0002
Verbindungswinkel für Würfel der Serie W 40	assembly angle for W 40 series cubes	VW-W40	14.129.0003
RMS-Adapter für MKT 40	RMS adapter for MKT 40	RMS 40-AD	14.349.0002
RMS-Adapterflansch	RMS adapter flange	RMS 40-OV	14.190.0004
RMS-Adapterflansch mit Verschluss	RMS adapter flange with shutter	RMS 40-MV	14.190.0005
Optikfassung RMS	RMS optic holder	RMS 40	14.190.0025
Lichtfalle	light trap	LF 40-D22	14.190.0006
Tubus-Kaminrohr	convection tube	TUB 40-KR	14.190.0001
Okulartubus	ocular tube	TUB 40-OT	14.190.0002
Tubus ohne Flansch	tube without flange	TUB 40-OF	14.190.0003

Zubehör/Accessories

Reiter RT 40, 40 mm, mit Rändelschraube	slide RT 40, 40 mm, with knurled screw	RT 40-40-R	14.021.0040
Reiter RT 40, 40 mm, mit Apertur \varnothing 20 mm, mit Rändelschraube	slide RT 40, 40 mm, with aperture \varnothing 20 mm, with knurled screw	RT 40-40-R-D20	14.021.1040
Reiter RT 40, 80 mm, mit Rändelschraube	slide RT 40, 80 mm, with knurled screw	RT 40-80-R	14.021.0080



Achtung: Bohrraster Seite A = B = C = D / Attention: grid side A = B = C = D

Blindeckel für Würfel W 40

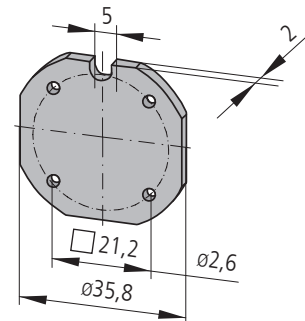
Blank Cover for Cube W 40

zum licht- und staubdichten Abschluss von nicht benötigten Austrittsöffnungen der Würfel W 40.

for light- and dust-proof covering of unused openings on the cube W 40.

inkl. 4 Schrauben ISO 1207 M2,3 x 6

incl. 4 screws ISO 1207 M2.3 x 6



Typ/type	Bestell-Nr./part no.
Blindeckel für Würfel der Serie W 40	14.129.0001

Verbindungslasche für Würfel W 40

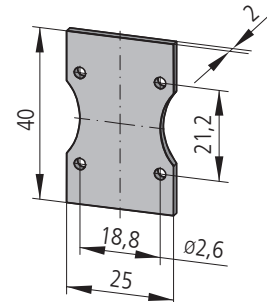
Connecting Plate for Cube W 40

zur linearen Verbindung der Würfel W 40 untereinander.

for connecting cubes W 40 linearly with one another.

inkl. 4 Schrauben ISO 1207 M2,3 x 6

incl. 4 screws ISO 1207 M2.3 x 6



Typ/type	Bestell-Nr./part no.
Verbindungslasche für Würfel der Serie W 40	14.129.0002

Verbindungswinkel für Würfel W 40

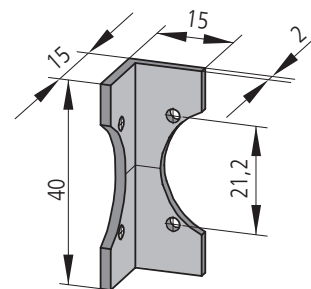
Assembly Angle for Cube W 40

zur Montage der Würfel W 40, insbesondere der Mehrfachwürfel, im rechten Winkel. Auch zur Befestigung der Würfel W 40 direkt auf Oberflächen geeignet.

for mounting the cube W 40, especially the double cube, at a right angle. Also suitable for mounting the cube W 40 directly to surfaces.

inkl. 4 Schrauben ISO 1207 M2,3 x 6

incl. 4 screws ISO 1207 M2.3 x 6



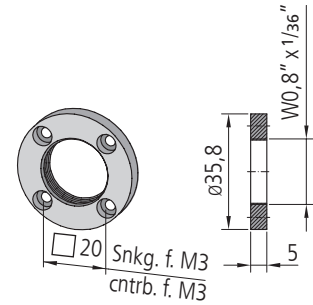
Typ/type	Bestell-Nr./part no.
Verbindungswinkel für Würfel der Serie W 40	14.129.0003

RMS-Adapterflansch

zur Befestigung von Mikroskopobjektiven und anderen Komponenten mit Gewinde W0,8" x 1/36" am Miniaturkreuztisch MKT 40.

RMS Adapter Flange

for securing microscope objectives and other components with W0.8" x 1/36" threads to miniature XY stages MKT 40.



inkl. 4 Schrauben ISO 4762 M3 x6

incl. 4 screws ISO 4762 M3 x6

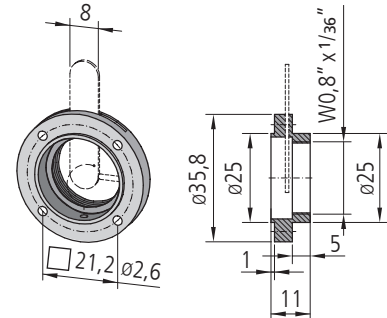
		Typ/type	Bestell-Nr./part no.
RMS-Adapter für MKT 40	RMS adapter for MKT 40	RMS 40-AD	14.349.0002

RMS-Adapterflansch

mit Mikroskopgewinde W0,8" x 1/36" und wahlweise mit zusätzlichem bistabilem Kipphebel zur Unterbrechung des Lichtstrahles. Für Würfel und Aufnahmeplatten 25 mm.

RMS Adapter Flange

with microscope objective thread W0.8" x 1/36" and either with other 2-position lever for interrupting the light beam. For cubes and 25 mm mounting plates.



inkl. 4 Schrauben ISO 1207 M2,3 x 10

incl. 4 screws ISO 1207 M2.3 x 10

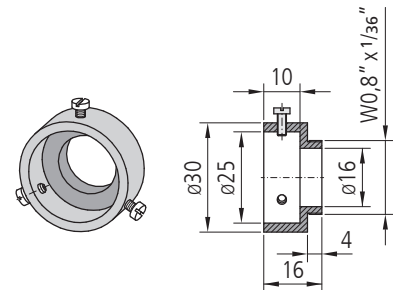
		Typ/type	Bestell-Nr./part no.
RMS-Adapterflansch	RMS adapter flange	RMS 40-OV	14.190.0004
RMS-Adapterflansch mit Verschluss	RMS adapter flange with shutter	RMS 40-MV	14.190.0005

Optikfassung RMS

zur Aufnahme von ø 25 mm gefassten Optiken. Diese Optikfassung lässt sich in die RMS-Adapter RMS 40 und andere Komponenten für Mikroskopgewinde einschrauben.

RMS Optic Holder

for holding ø 25 mm mounted optics. These holders can be screwed into RMS adapters RMS 40 and other components with microscope threads.



inkl. 3 Zylinderschrauben M2,3 x6

incl. 3 cheese head screws M2.3 x6

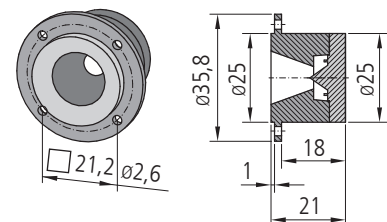
		Typ/type	Bestell-Nr./part no.
Optikfassung RMS	RMS optic holder	RMS 40	14.190.0025

Lichtfalle

zur Absorption nicht benötigter Teilstrahlen. Für Würfel und Aufnahmeplatten mit Aufnahmedurchmesser 25 mm.

Light Trap

for absorption of unwanted beam components. Fits ø 25 mm cubes and mounting plates.



inkl. 4 Schrauben ISO 1207 M2,3 x6

incl. 4 screws ISO 1207 M2.3 x6

		Typ/type	Bestell-Nr./part no.
Lichtfalle	light trap	LF 40-D22	14.190.0006

Tubus-Kaminrohr

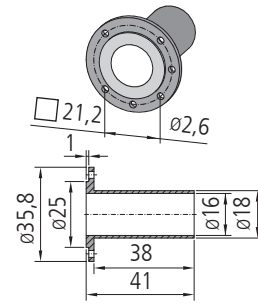
zur Verstärkung der Konvektion und zur Abschattung in Verbindung mit Lampenhäusern.

inkl. 4 Schrauben ISO 1207 M2,3x6

Convection Tube

to increase convection and to provide shade in conjunction with lamp housings.

incl. 4 screws ISO 1207 M 2.3x6



		Typ/type	Bestell-Nr./part no.
Tubus-Kaminrohr	convection tube	TUB 40-KR	14.190.0001

Okulartubus

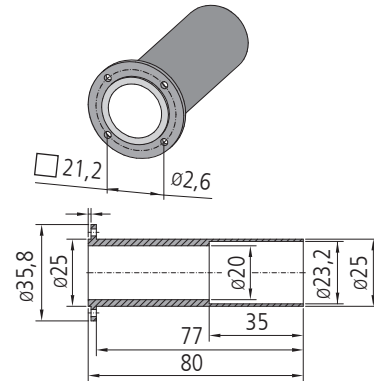
zur Aufnahme von Mikroskop-Okularen in Aufbauten mit Würfeln und Aufnahmeplatten 25 mm des SYS 40.

inkl. 4 Schrauben ISO 1207 M2,3x6

Ocular Tube

for mounting microscope eyepieces in set-ups with SYS 40 cubes and 25 mm mounting plates.

incl. 4 screws ISO 1207 M2.3x6



		Typ/type	Bestell-Nr./part no.
Okulartubus	ocular tube	TUB 40-OT	14.190.0002

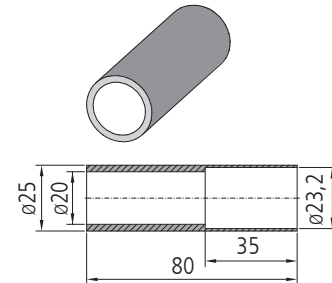
Tubus ohne Flansch

zur Aufnahme von Mikroskop-Okularen in Komponenten mit 25-mm-Bohrung.

Tubus ohne Flansch

Tube without Flange

for mounting microscope eyepieces in components with a 25 mm diameter hole.



		Typ/type	Bestell-Nr./part no.
Tubus ohne Flansch	tube without flange	TUB 40-OF	14.190.0003