

Würfel
Cube

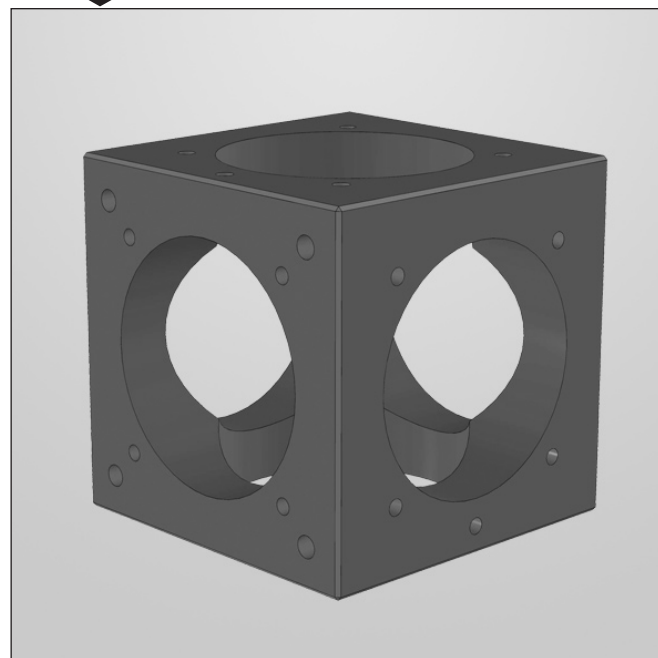
W 65

- SYS 65 kompatibel
- verzugsarmes Aluminium, schwarz eloxiert
- breites Anwendungsgebiet
- for use with SYS 65
- deformation-resistant aluminium, black anodized
- wide field of application

65

9012.0094

Ausgabe 19.12.2008



Mit dem Gehäusewürfel W65 werden vor allem mehrdimensionale Strahlführungen realisiert.

Dabei können neben Justiereinsätzen für Strahlteilungen und -umlenkungen gleichzeitig Linsen, Filter, Blenden usw. aufgenommen werden.

Adapter ermöglichen die Kombination sowohl mit dem SYS 65 als auch mit Fremdprodukten.

Die Höhe der optischen Achse beträgt 65 mm bei einem Aufbau auf der Systemschiene S 65 und einem Reiter RT 65.

W65 cubes are used particularly for multidimensional set-ups.

Adjustable inserts for beam splitting and deflection as well as lenses, filters, apertures etc. can be installed.

Adapters permit cubes to be combined both with SYS 65 and with the products of other manufacturers.

When mounted on a system rail S 65 with slide RT 65, the height of the optical axis is 65 mm.

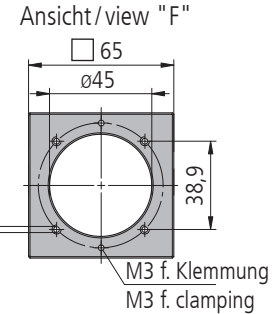
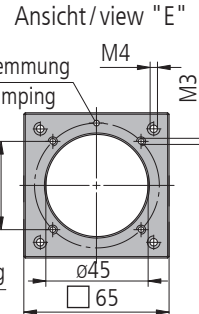
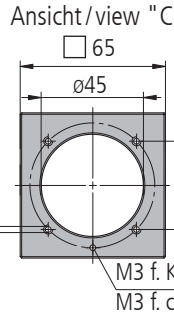
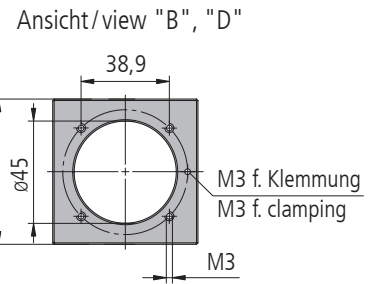
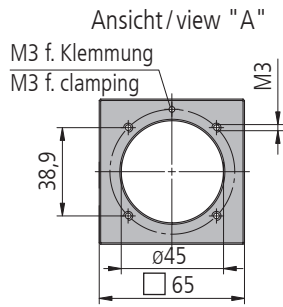
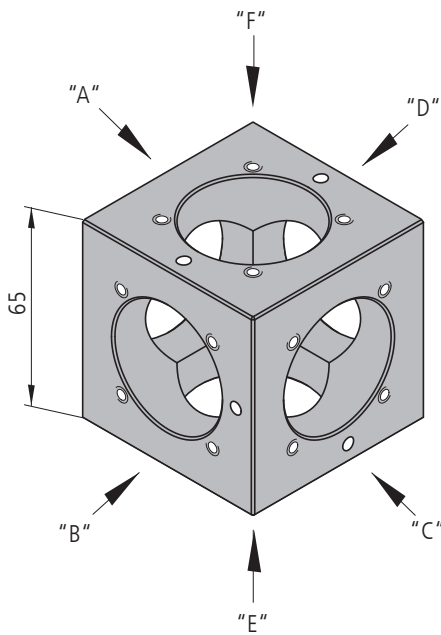
Bestellangaben/Ordering Information

Würfel für SYS 65/cube for SYS 65

		Typ/type	Bestell-Nr./part no.
Würfel für SYS 65	cube for SYS 65	W65	16.120.0001
Blinddeckel für Würfel der Serie W65	blank cover for W65 series cubes	BD-W65	16.129.0001
Verbindungsflasche für Würfel der Serie W65	connection plate for W65 series cubes	VL-W65	16.129.0002
Verbindungswinkel für Würfel der Serie W65	assembly angle for W65 series cubes	VW-W65	16.129.0003

Zubehör/Accessories

Reiter RT 65, 65 mm, mit Rändelschraube	slide RT 65, 65 mm, with knurled screw	RT 65-65-R	16.021.0065
Reiter RT 65, 65 mm, mit Innensechskantschraube	slide RT 65, 65 mm, with hexagon socket head cap screw	RT 65-65-M4	16.022.0065
Reiter RT 65, 65 mm, mit Apertur \varnothing 35 mm, mit Rändelschraube	slide RT 65, 65 mm, with aperture \varnothing 35 mm, with knurled screw	RT 65-65-R-D35	16.021.1065
Reiter RT 65, 65 mm, mit Apertur \varnothing 35 mm, mit Innensechskantschraube	slide RT 65, 65 mm, with aperture \varnothing 35 mm, with hexagon socket head cap screw	RT 65-35-M4-D35	16.022.1065



Achtung: Bohrraster unterschiedlich / Attention: grids different

Blindeckel für Würfel W65

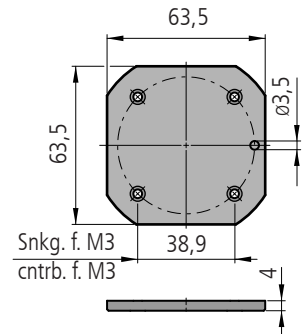
Blank Cover for Cube W65

zum licht- und staubdichten Abschluss von nicht benötigten Austrittsöffnungen der Würfel W65.

for light- and dust-proof covering of unused openings on the cube W65.

inkl. 4 Schrauben ISO 1207 M3 x 6

incl. 4 screws ISO 1207 M3 x 6



Blindeckel für Würfel der Serie W65

blank cover for W65 series cubes

Typ/type
BD-W65

Bestell-Nr./part no.
16.129.0001

Verbindungsplatte für Würfel W65

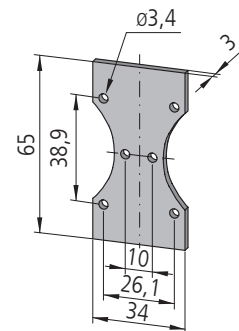
Connecting Plate for Cube W65

zur linearen Verbindung der Würfel W65 untereinander.

for connecting cubes W65 linearly with one another.

inkl. 4 Schrauben ISO 1207 M3 x 10

incl. 4 screws ISO 1207 M3 x 10



Verbindungsplatte für Würfel der Serie W65

connection plate for W65 series cubes

Typ/type
VL-W65

Bestell-Nr./part no.
16.129.0002

Verbindungswinkel für Würfel W65

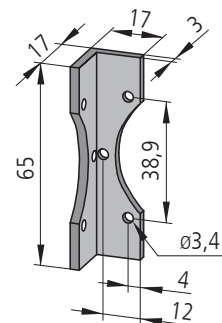
Assembly Angle for Cube W65

zur Montage der Würfel W65 im rechten Winkel. Auch zur Befestigung der Würfel W65 direkt auf Oberflächen geeignet.

for mounting the cube W65 at a right angle. Also suitable for mounting the cube W65 directly to surfaces.

inkl. 5 Schrauben ISO 1207 M3 x 6

incl. 5 screws ISO 1207 M3 x 6



Verbindungswinkel für Würfel der Serie W65

assembly angle for W65 series cubes

Typ/type
VW-W65

Bestell-Nr./part no.
16.129.0003