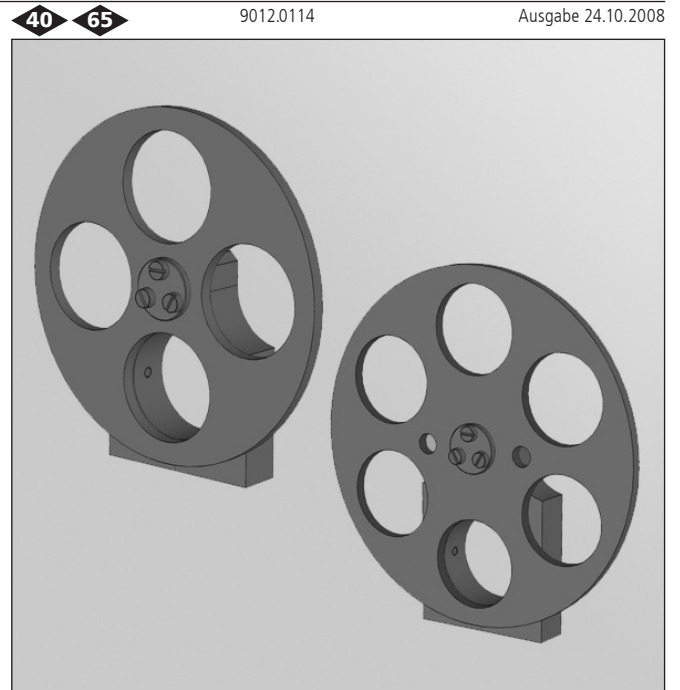


Filterrad
Filter Wheel

FR 40

- SYS 40 oder SYS 65 kompatibel
- verzugsarmes Aluminium, schwarz eloxiert
- montierbar auf Reiter
- für vier oder sechs Filter
- for use with SYS 40 or with SYS 65
- deformation-resistant aluminium, black anodized
- mountable onto slide
- for four or six filters



Das Filterrad FR 40 eignet sich zum manuellen Wechsel von vier bzw. sechs Filtern. Durch Einkleben von Fassungsseinsätzen können wahlweise ungefasste Filter mit $\varnothing 25\text{ mm} / 1''$ oder in $\varnothing 25\text{ mm}$ gefasste Optiken aufgenommen werden. Die Apertur beträgt dabei 23 mm.

Das Filterrad FR 40 kann auf einem Reiter des SYS 40 oder, mittels Adapterplatte ADP-S65-S40-20, auf einem Reiter des SYS 65 montiert werden. Neben der manuellen Version wird das Filterrad auch als FRM 40 wahlweise mit 2-Phasen-Schrittmotor oder DC-Servomotor angeboten.

Die Fassungen sind im Lieferumfang nicht enthalten.

Auf Anfrage sind Filterräder mit anderer Filteranzahl lieferbar.

The filter wheel FR 40 allows manual change of four or six filters. It is possible to glue unmounted filters with $\varnothing 25\text{ mm} / 1''$ or $\varnothing 25\text{ mm}$ mounted optics in holder inserts. The aperture is 23 mm, respectively.

The filter wheel FR 40 can be mounted on a SYS 40 slide. Using the ADP-S65-S40-20 system adapter, it can be fitted to a SYS 65 slide. Beside the manual version, it is available as FRM 40 with a 2-phase step motor or a DC servo motor.

Delivery does not include mounting rings for filters.

Filter wheels with other number of filters on request.

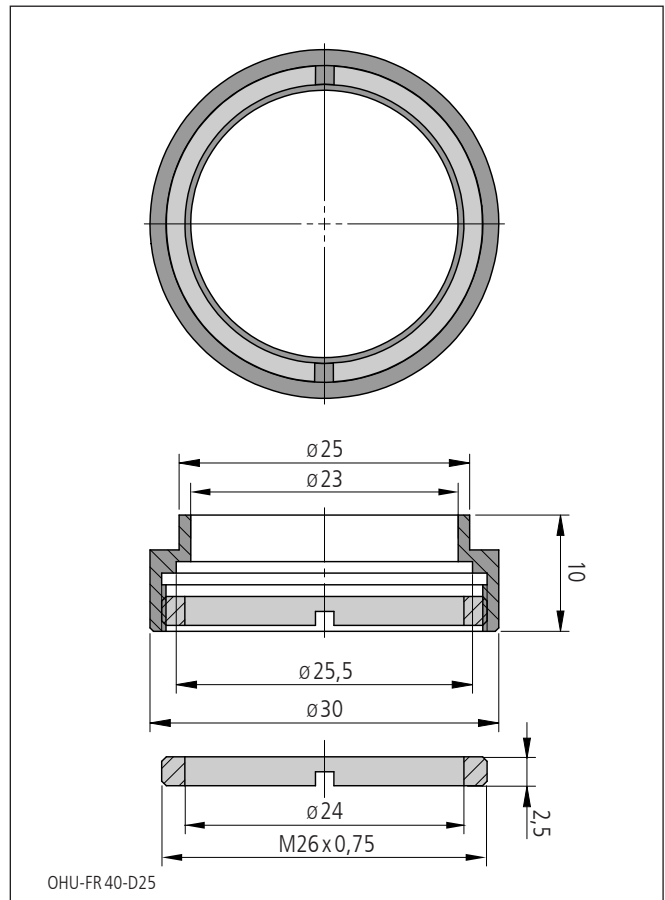
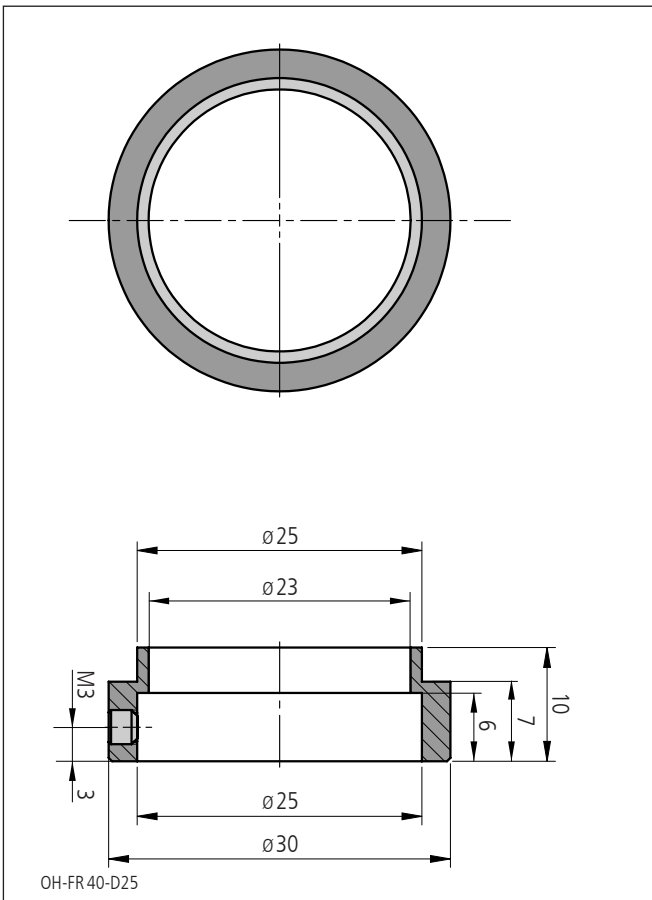
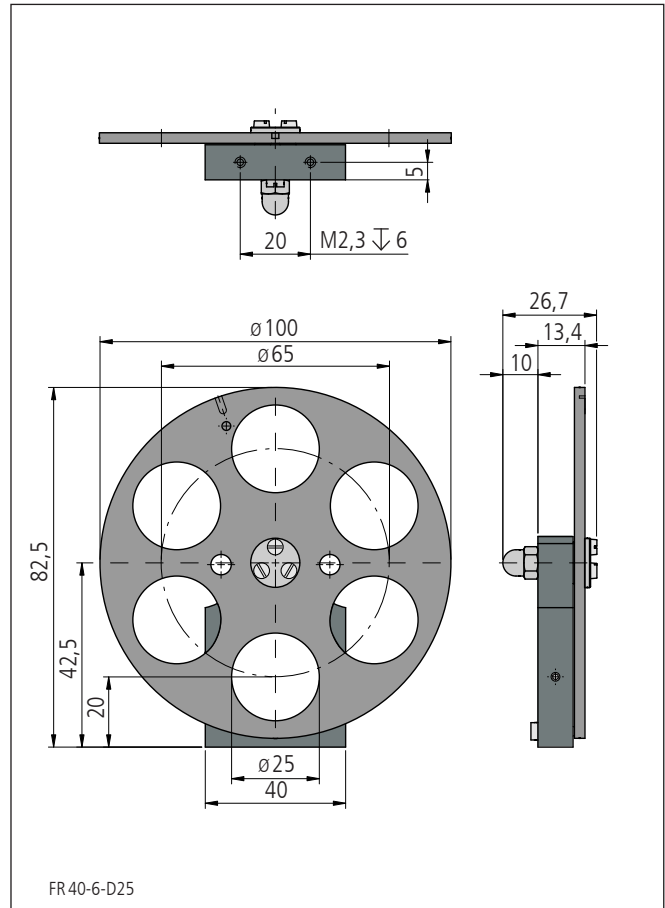
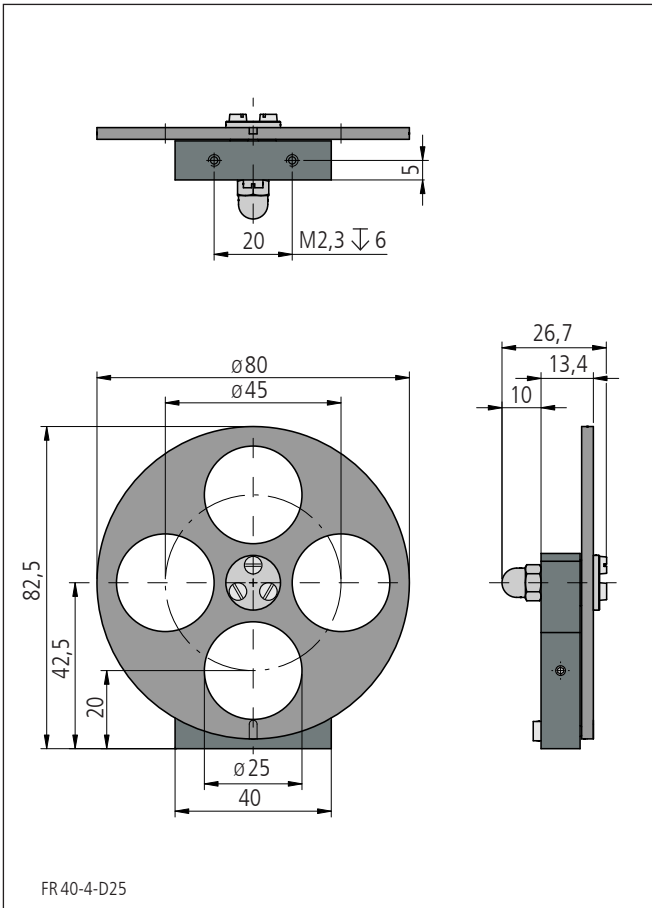
Bestellangaben/Ordering Information

Filterrad/filter wheel

		Typ/type	Bestell-Nr./part no.
manuelles 4-fach Filterrad	manually operated 4-fold filter wheel	FR 40-4-D25	36.404.2500
manuelles 6-fach Filterrad	manually operated 6-fold filter wheel	FR 40-6-D25	36.406.2500

Zubehör/Accessories

Fassungseinsatz für ungefasste Optiken $\varnothing 1''$	mounting ring for unmounted optics $\varnothing 1''$	OHU-FR 40-D25	14.630.9002
Fassungseinsatz für gefasste Optiken $\varnothing 25\text{ mm}$	mounting ring for mounted optics $\varnothing 25\text{ mm}$	OH-FR 40-D25	14.630.9001
Reiter RT 40, 20 mm, mit Rändelschraube	slide RT 40, 20 mm, with knurled screw	RT 40-20-R	14.021.0020
Reiter RT 40, 20 mm, mit Innensechskantschraube	slide RT 40, 20 mm, with hexagon socket head cap screw	RT 40-20-M3	14.022.0020
Reiter RT 65, 20 mm, mit Rändelschraube	slide RT 65, 20 mm, with knurled screw	RT 65-20-R	16.021.0020
Reiter RT 65, 20 mm, mit Innensechskantschraube	slide RT 40, 20 mm, with hexagon socket head cap screw	RT 65-20-M3	16.022.0020
Adapterplatte SYS 65 auf SYS 40, 20 mm breit	adapter plate SYS 65 on SYS 40, 20 mm width	ADP-S65-S40-20	16.900.0003



Technische Daten/Technical Data FR 40 (bei 20 °C/@20 °C, ohne Last/no load)

		4-fach	6-fach	
freier Durchgang	size of opening		ø 23	mm
Gewicht	weight	~0,070	~0,090	kg