

Kugelpfingergelenk Spherical Head

KKGL 15

9012.0122

Ausgabe 10.03.2008

- verzugsarmes Aluminium, schwarz eloxiert
- montierbar auf Fußplatte oder Fußgabel
- universell einsetzbar
- deformation-resistant aluminium, black anodized
- mountable onto base plate or fork-type base
- fits any application



Forschung so flexibel wie möglich – in Ergänzung zu unseren wohl durchdachten Systemkomponenten für lineare Aufbauten bieten wir den KKGL 15. Dieser flexible Kopf kann auf Stiften mit M6 zusammen mit einer Montageplatte als Basis benutzt werden. Aber genauso gut lässt sich der KKGL 15 auf Stifte schrauben, um z. B. eine Spiegelhalterung in 100 mm Höhe unter 35° kippen zu können. Mit KKGL 15 haben Sie die Möglichkeit, jeden Punkt in Ihrem Aufbau zu erreichen. Es passt einfach in fast jeden Aufbau. Um noch mehr Vorteile zu erhalten, schauen Sie bitte noch unter Montage- und Adapterplatten.

Research as flexible as possible – in addition to our well-designed system components for linear setups we are offering KKGL 15. This flexible head can be used together with a mounting plate as base for pins with M6. KKGL 15 can also be used on top of pins to install for example a mirror mount in 100 mm height under 35°. So KKGL 15 will give you the chance to use any point in your setup space. It can be used for almost any setup. Please have a look at the mounting and adapter plates to get more advantages.

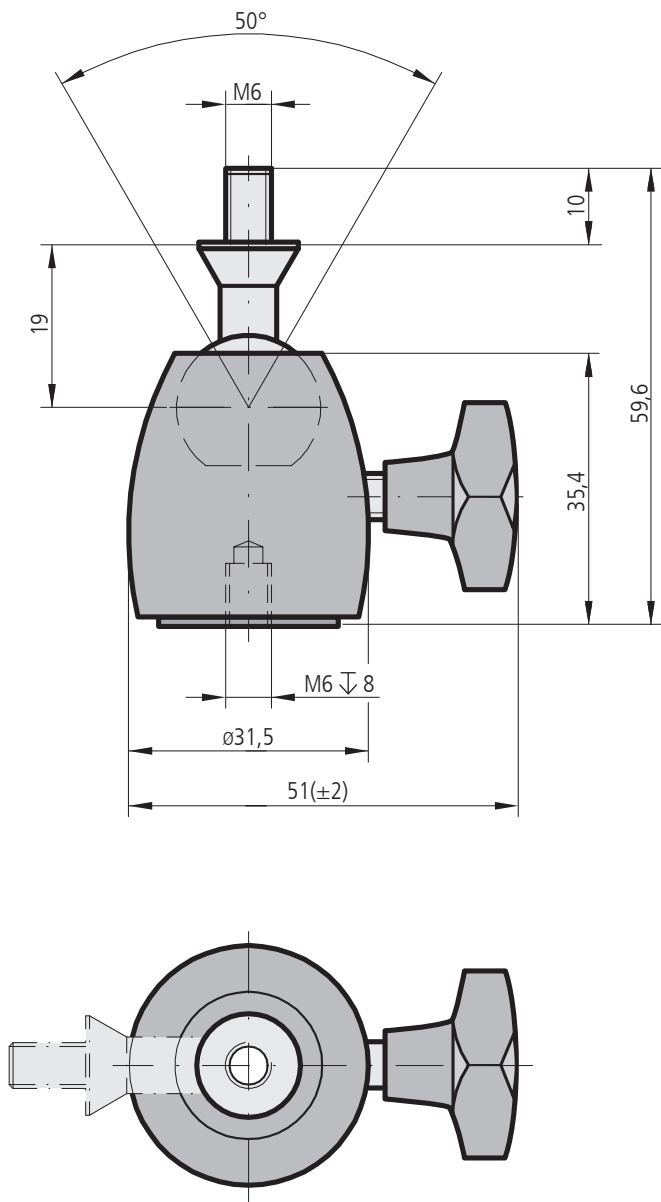
Bestellangaben/Ordering Information

Kugelpfingergelenk/spherical head

		Typ/type	Bestell-Nr./part no.
Kugelpfingergelenk mit Innengewinde M6	spherical head with M6 internal thread	KKGL 15-IM6	20.315.0000

Zubehör/Accessories

Fußplatte 65 x 60 x 10 mm	base plate 65 x 60 x 10 mm	FP 65-60	20.915.6510
Fußplatte 66 x 28 x 10 mm	base plate 66 x 28 x 10 mm	FP 66-28	20.915.6628



Snkg. f. M4
cntrb. f. M4

65
50
10

60
50
31
6,5

Snkg. f. M6
cntrb. f. M6

inkl.
4 Schrauben ISO 4762 M4 x 12
2 Schrauben ISO 4762 M6 x 18
1 Schraube ISO 4762 M6 x 10

inkl.
4 screws ISO 4762 M4 x 12
2 screws ISO 4762 M6 x 18
1 screw ISO 4762 M6 x 10

FP 65-60

66
33,5
26
14
10

28

Snkg. f. M6
cntrb. f. M6

Langl. f. M6
slot. f. M6

inkl.
2 Schrauben ISO 4762 M6 x 10

inkl.
2 screws ISO 4762 M6 x 10

FP 66-28