

Klappspiegelhalter, motorisiert
Flip Mirror Holder, motorized

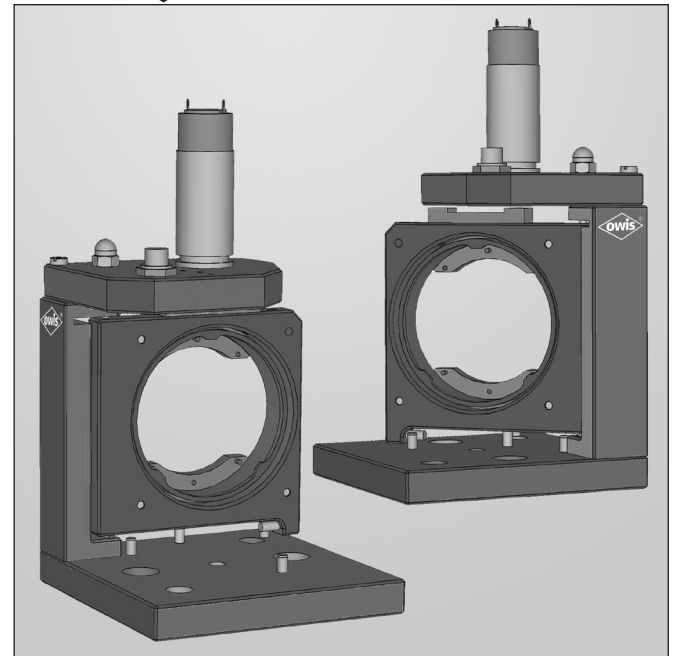
KSHM 90

- SYS 90 kompatibel
- verzugsarmes Aluminium, schwarz eloxiert
- montierbar auf Reiter
- für 10 - 12,7 mm dicke Spiegel
- for use with SYS 90
- deformation-resistant aluminium, black anodized
- mountable onto slide
- for 10 - 12.7 mm thick mirrors

90

9012.0215

Ausgabe 03.02.2009



Der Klappspiegelhalter KSHM 90 ist die motorisierte Variante des KSH 90. In einer Schaltzeit von ca. 1 s wird mit der Ansteuerelektronik NG-E02 ein Spiegel im 45° Winkel in den Strahl geklappt. Dabei ist der Wiederholfehler kleiner als 100 µrad.

Transmittierende Optiken bis 2" können in den KSHM 90 eingesetzt werden. Diese werden auf einer Taumelplatte befestigt, die um ±0,5° justiert werden kann. Dickere Optiken >12 mm werden mit einer Kunststoffschraube fixiert. Optiken mit maximaler Dicke von 10 mm werden mit zwei Einsatzklemmen gegen drei Anschläge gedrückt.

Mit einem Reiter RT 90 können die motorisierten Klappspiegelhalter in einen SYS 90 System integriert werden.

The flip mirror holder KSHM 90 is the motorized version of the KSH 90. A mirror is flipped in the 45° angle into the beam in a switching time of approx. 1 s with the NG-E02 control unit. The repeatability is smaller than 100 µrad.

Transmitting optics up to 2" can be inserted into the KSHM 90. These are fastened on an adjustable plate, which can be set ±0,5°. Thicker optics > 12 mm are fixed with a plastic screw. Optics with a maximum thickness of 10 mm are pressed against three stops by using two clamping shoes.

With a RT 90 slide the motorized flip mirror holder can be integrated into a SYS 90 system.

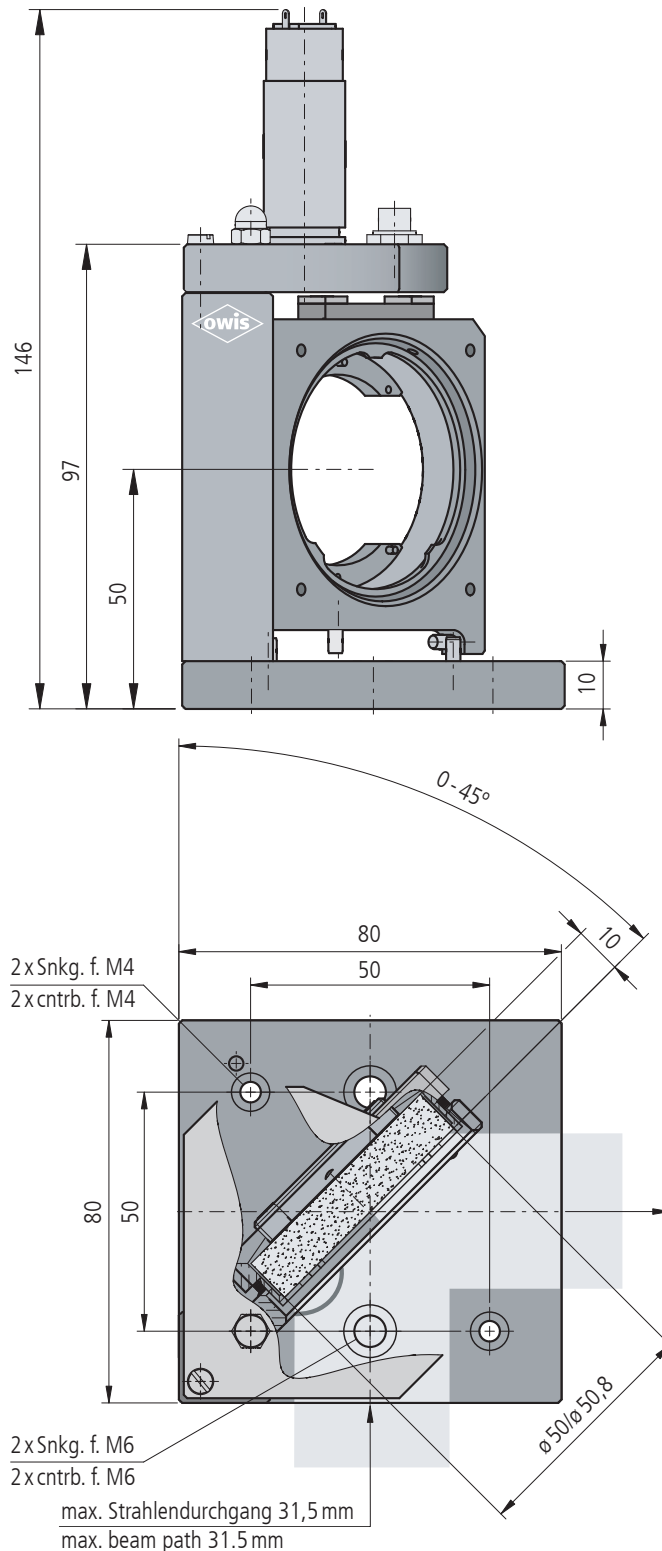
Bestellangaben/Ordering Information

Klappspiegelhalter/flip mirror holder

		Typ/type	Bestell-Nr./part no.
ø 2" mit Basisplatte, Ablenkung nach rechts	ø 2" with base plate, deflection to the right	KSH 90-D51-RE	26.090.5100
ø 2" mit Basisplatte, Ablenkung nach links	ø 2" with base plate, deflection to the left	KSH 90-D51LI	26.095.5100

Zubehör/Accessories

Vorderflächen-Planspiegel ø 50 x 10 mm, λ/4, Al + SiO ₂ -Schutzschicht	front surface plane mirror ø 50 x 10 mm, λ/4, Al + SiO ₂ -protective layer	PSU-BK7-D50-L/4-PAL	60.311.5004
Klappspiegel-Ansteuerelektronik mit TTL-Eingang, kpl. mit Schalter, Netzteil und Anschlusskabel	control unit for flip mirror holders with TTL input, incl. switch, power supply unit and connecting cable	NG-E02	52.669.0012
Reiter RT 90, 80mm, mit Rändelschraube	slide RT 90, 80mm, with knurled screw	RT 90-80-R	19.021.0080
Reiter RT 90, 80mm, mit Innensechskantschraube	slide RT 90, 80mm, with hexagon socket head cap screw	RT 90-80-M6	19.022.0080
Systemschiene SYS 90	system rail SYS 90	s. Produktinfo S 90 LL/s. product info S 90 LL	



KSHM 90-D51-RE mit Basisplatte, Ablenkung nach rechts (KSHM 90-D51-LI spiegelverkehrt)/with base plate, deflection to the right (KSHM 90-D51-LI mirrored)

Technische Daten/Technical Data KSHM 90 (bei 20 °C/@20 °C, ohne Last/no load)

Winkelverstellbereich	angular adjustment range	±0,5	°
Schwenkwinkel	swing angle	45	°
Aufnahmedurchmesser	retainer diameter	50,8 (2")	mm
Wiederholfehler	repeatability	<100	µrad
Schaltzeit (NG-E02)	switching time (NG-E02)	1	s
Betriebsumgebungstemperatur ¹⁾	ambient operating temperature ¹⁾	+10 bis/up to +50	°C
Lagerungstemperatur ¹⁾	storing temperature ¹⁾	-20 bis/up to +70	°C

¹⁾ ohne Betauung/without condensation

Alle technischen Daten sind abhängig von Einbauweise, Anwendung und eingesetzter Steuerung.
All technical data depend on orientation, application and used control.