

## Klappspiegelhalter Flip Mirror Holder

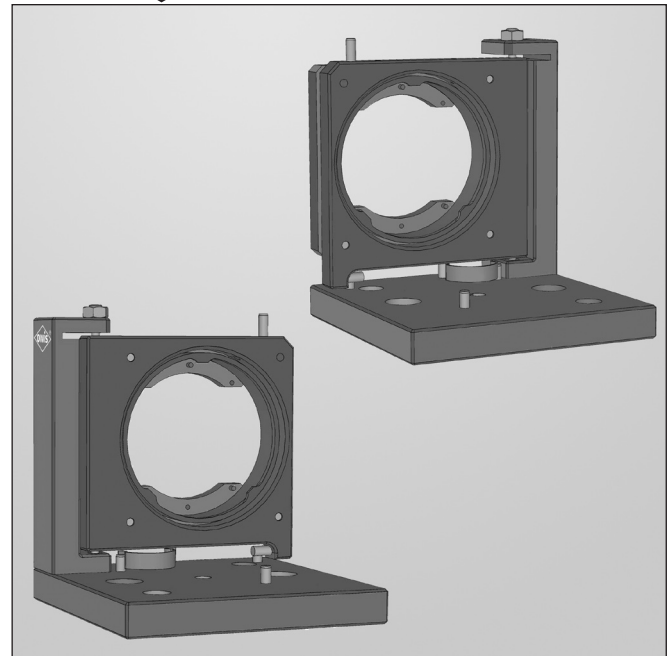
**KSH 90**

- SYS 90 kompatibel
- verzugsarmes Aluminium, schwarz eloxiert
- montierbar auf Reiter
- für 10 - 12,7 mm dicke Spiegel
- for use with SYS 90
- deformation-resistant aluminium, black anodized
- mountable onto slide
- for 10 - 12.7 mm thick mirrors

90

9012.0118

Ausgabe 02.02.2009



Der Klappspiegelhalter KSH 90 wird im 45° Winkel in den Strahl geschwenkt. Auch hier ist der Wiederholfehler kleiner als 100 µrad. Wie beim Klappspiegelhalter KSH 65 können transmittierende Optiken bis 2" eingesetzt werden. Diese werden auf einer Taumelplatte befestigt, die um ±0,5° justiert werden kann.

Optiken mit maximaler Dicke von 10 mm werden mit zwei Einsatzklemmen gegen drei Anschläge gedrückt. Dickere Optiken >12 mm werden mit einer Kunststoffschraube fixiert.

Mit einem Reiter RT 90 können die Klappspiegelhalter in ein SYS 90 System integriert werden.

Alle KSH 90 sind auch in einer motorisierten Version, als KSHM 90, erhältlich.

The flip mirror holder KSH 90 is swung in a 45° angle into the beam. The repeatability is smaller than 100 µrad, too. Like for the flip mirror holder KSH 65 transmitting optics up to 2" can be used. These are fastened on an adjustable plate, which can be set ±0,5°.

Optics with a maximum thickness of 10 mm are pressed against three stops by using two clamping shoes. Thicker optics >12 mm are fixed with a plastic screw.

The flip mirror holder can be integrated into a SYS 90 system with a RT 90 slide.

All KSH 90 are available in a motorized version as KSHM 90, too.

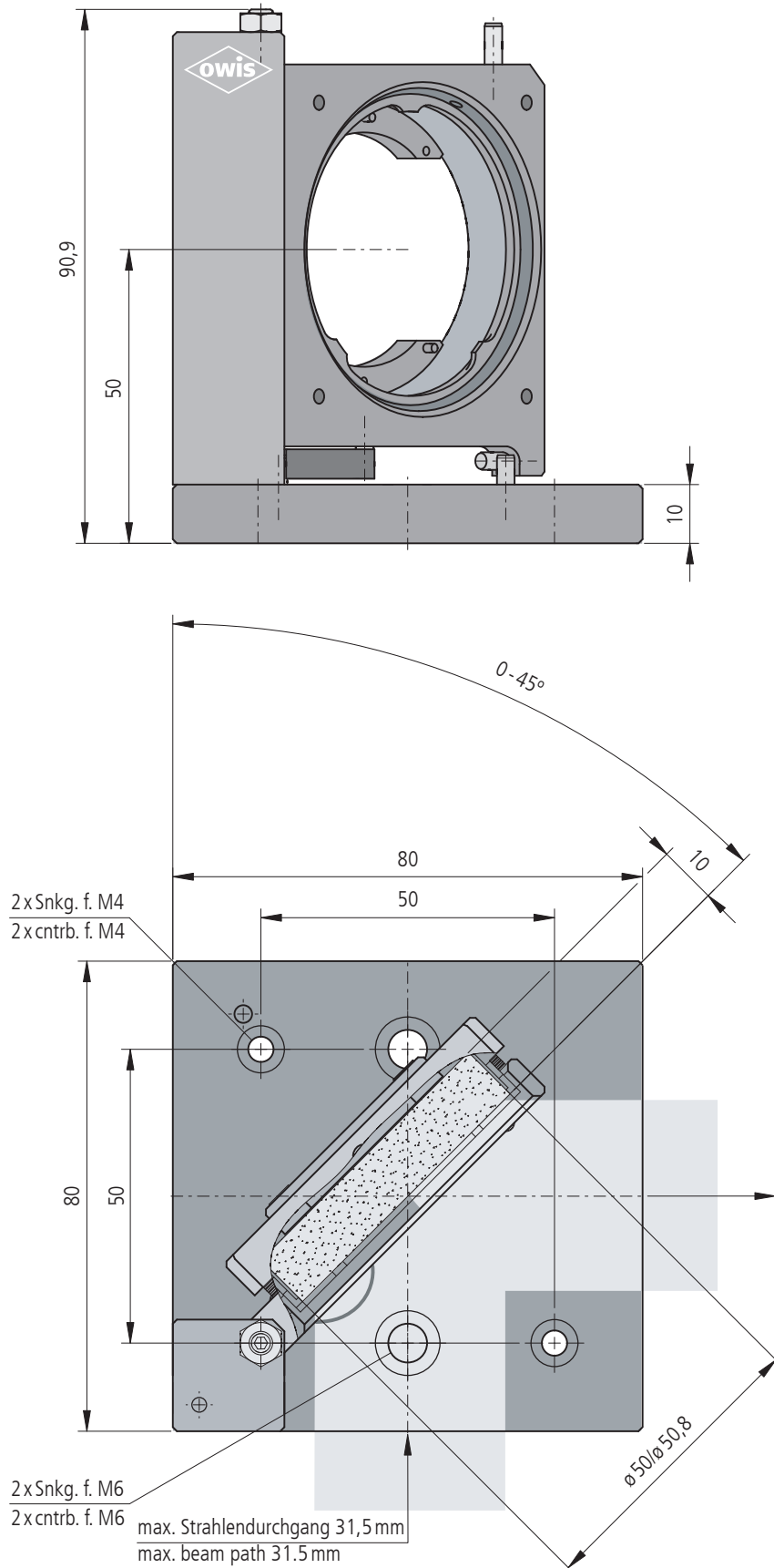
### Bestellangaben/Ordering Information

Klappspiegelhalter/flip mirror holder

		Typ/type	Bestell-Nr./part no.
ø 2" mit Basisplatte, Ablenkung nach rechts	ø 2" with base plate, deflection to the right	KSH 90-D51-RE	26.090.5100
ø 2" mit Basisplatte, Ablenkung nach links	ø 2" with base plate, deflection to the left	KSH 90-D51-LI	26.095.5100

### Zubehör/Accessories

Vorderflächen-Planspiegel ø 50 x 10 mm, λ/4, Al + SiO <sub>2</sub> -Schutzschicht	front surface plane mirror ø 50 x 10 mm, λ/4, Al + SiO <sub>2</sub> -protective layer	PSU-BK7-D50-L/4-PAL	60.311.5004
Reiter RT 90, 80mm, mit Rändelschraube	slide RT 90, 80mm, with knurled screw	RT 90-80-R	19.021.0080
Reiter RT 90, 80mm, mit Innensechskantschraube	slide RT 90, 80mm, with hexagon socket head cap screw	RT 90-80-M6	19.022.0080
Systemschiene SYS 90	system rail SYS 90	s. Produktinfo S 90 LL/s. product info S 90 LL	



KSH 90-D51-RE mit Basisplatte, Ablenkung nach rechts (KSH 90-D51-LI spiegelverkehrt)/with base plate, deflection to the right (KSH 90-D51-LI mirrored)

#### Technische Daten/Technical Data KSH 90

Winkelverstellbereich	angular adjustment range	±0,5	°
Schwenkwinkel	swing angle	45	°
Aufnahmedurchmesser	retainer diameter	50,8 (2")	mm
Wiederholfehler	repeatability	<100	µrad