

Präzisions-Lineartisch
Precision Linear Stage

LTM 80F

9012.0050

Ausgabe 27.09.2007

- Stellweg 50 mm, 70 mm, 105 mm, 135 mm und 210 mm
- industrietauglich
- hochfeste Aluminium-Speziallegierung
- geschliffene Feingewinde-spindel mit spielfreier Axial-lagerung
- Schlitten mit Kugelumlauf-führungen
- rostbeständige, geschliffene Stahl-Führungsschienen
- hochgenaue Endschalter (Hall-Effekt), mechanische oder induktive Endschalter
- mit Faltenbalg
- mit Schrittmotor oder DC-Servomotor
- travel 50 mm, 70 mm, 105 mm, 135 mm and 210 mm
- designed for industrial application
- high density aluminium alloy
- ground fine thread spindle with backlash-free axial bearings
- carriage with recirculating ball bearings
- stainless, ground steel guides
- high precision limit switches (Hall-effect), mechanical or inductive limit switches
- with bellows
- with step or DC servo motor



Die preiswerten Lineartische der Serie LTM 80F eignen sich für den Einsatz im Dauerbetrieb und den Einbau in Maschinen. Durch den integrierten Faltenbalg werden die hochwertigen Führungen und Spindel geschützt.

Die speziellen Führungen sorgen für praktisch slip-stick-freien Lauf sowie für hohe Belastbarkeit. Die Werkstoffkombination von Gewindespindel und Mutter gewährleistet geringen Verschleiß und hohe Lebensdauer. Alle Aluminiumteile haben eine hochwertige schwarze Eloxal-Schutzschicht.

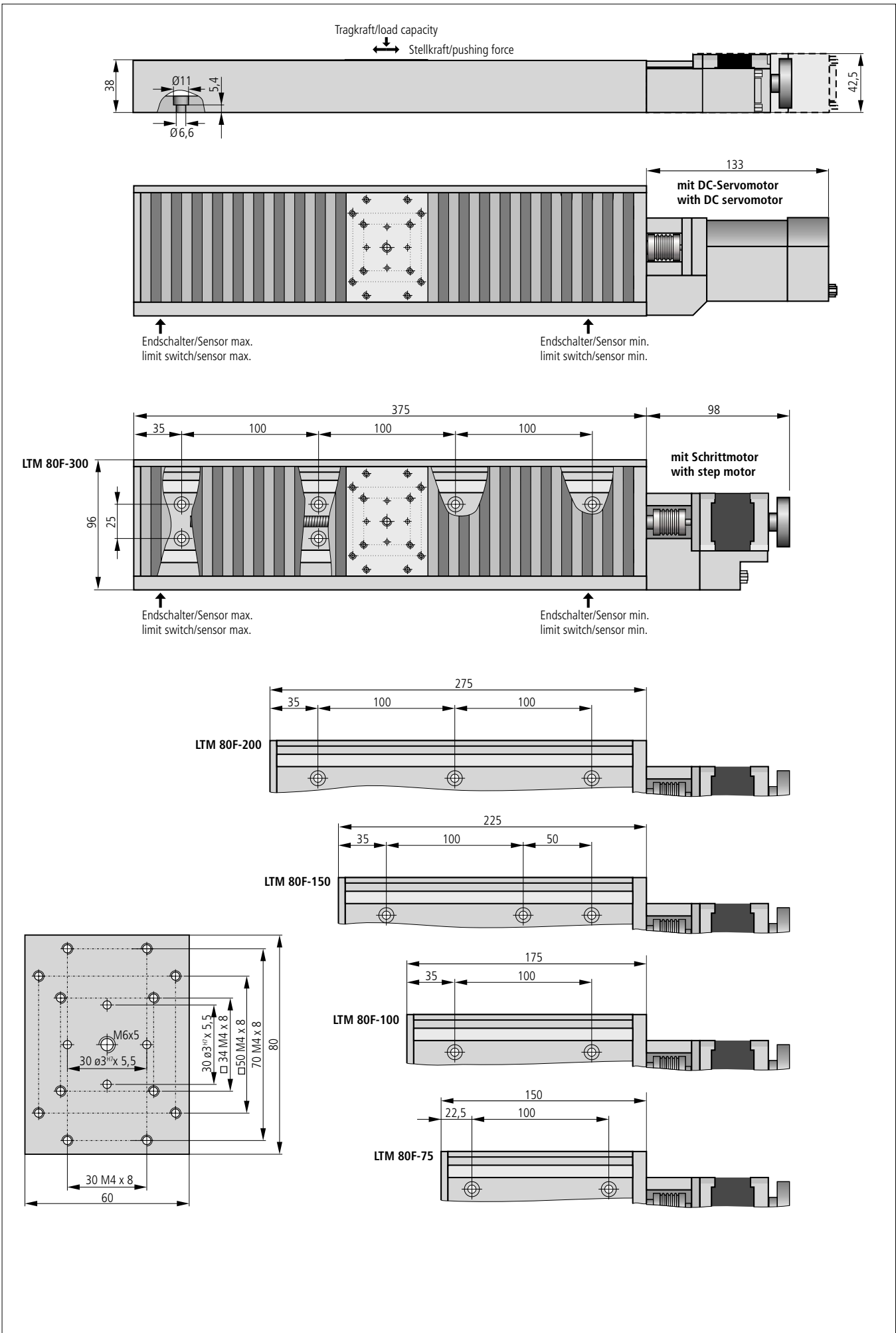
The economically priced linear stages of the LTM 80F series are particularly suitable for continuous operation and installation in machines. The integrated bellows protect the high quality guides and spindle.

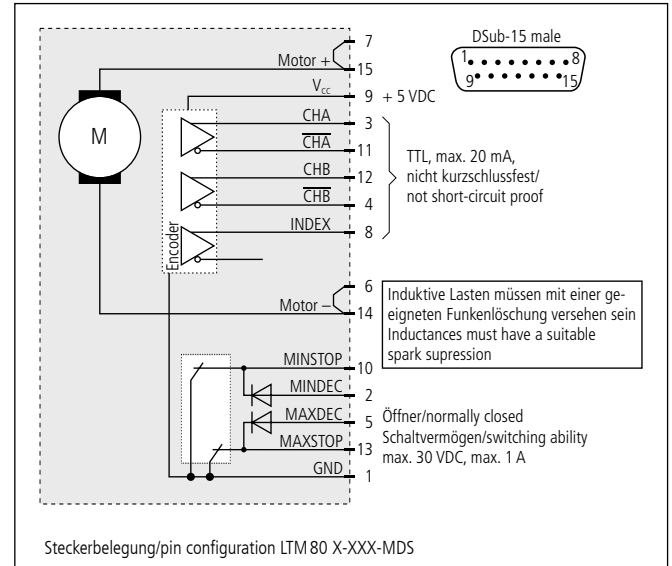
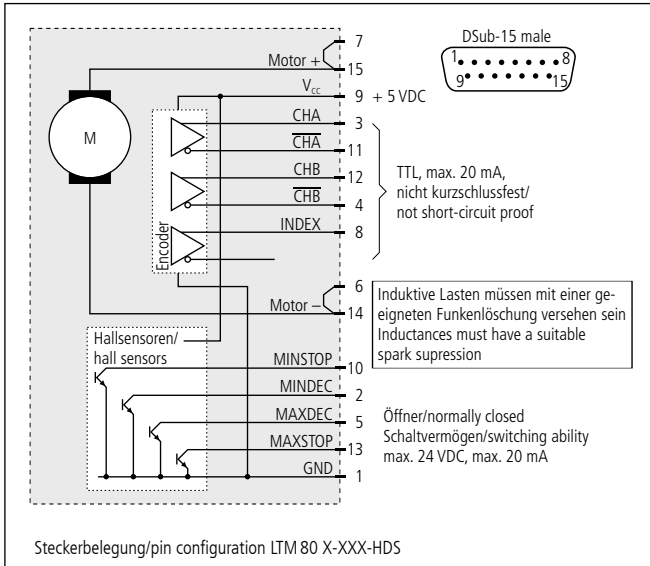
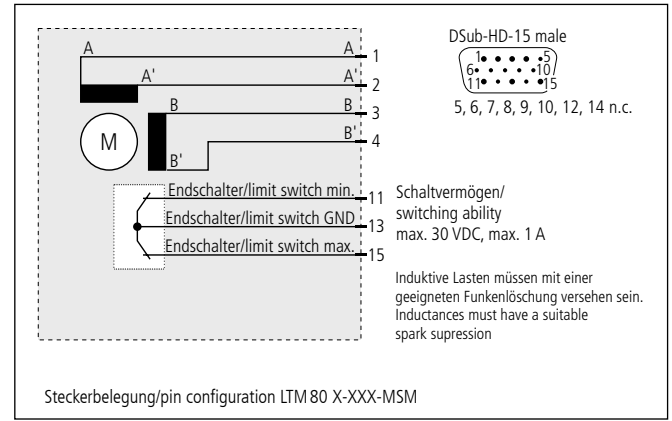
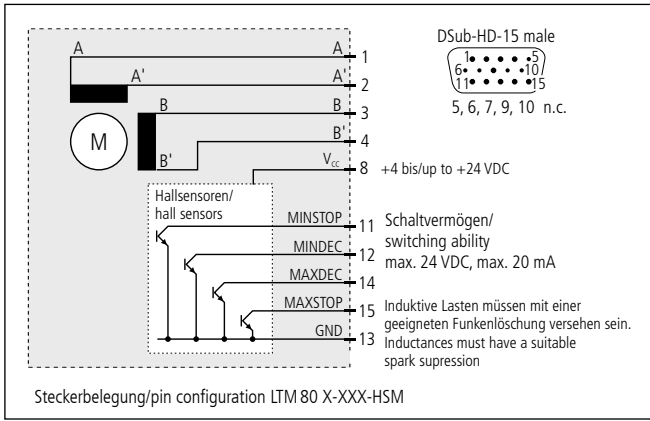
The special guides provide practically slip-stick free movement as well as high load capacity. The material combination of spindle and nut ensures low abrasion and long life time. All aluminium parts have a top quality black anodized protective coating.

Technische Daten/Technical Data (bei 20 °C/@20 °C, ohne Last/no load)

		Schrittmotor step motor	DC-Servomotor DC servo motor	
Geschwindigkeit	velocity		max. 10	mm/s
Tragkraft	load capacity		max. 150	N
Stellkraft	actuating force		max. 60	N
Kippmoment (Mx, My, Mz)	moment of tilt (Mx, My, Mz)		max. 15	Nm
Spindelsteigung	spindle pitch		1	mm
Wiederholfehler (bidirektional)	repeatability (bidirectional)		<15	µm
Positionierfehler	positioning error		<25	µm/100 mm
Gierwinkel	yaw angle		<300	µrad
Nickwinkel	pitch angle		<250	µrad
Höhenschlag	vertical deviation		<5	µm
Seitenschlag	lateral deviation		<8	µm
Motorspannung	motor voltage	max. 40	max. 24	V
Motor-Haltespannung	holding voltage	3,2	—	V
Motorstrom	motor current	max. 1,8 ¹⁾	max. 3,3	A
Schritte/Impulse pro Motorumd.	steps/pulses per motor rev.	200 ³⁾	2000	
Betriebsumgebungstemperatur ²⁾	ambient operating temperature ²⁾	+10 bis/to +50		°C
Lagerungstemperatur ²⁾	storing temperature ²⁾	-20 bis/to +70		°C

¹⁾ pro Phase/per phase ²⁾ ohne Betauung/without condensation ³⁾ im Vollschrittbetrieb/in full-step-mode





Bestellangaben/Ordering Information

Präzisions-Lineartisch, motorisiert
precision linear stage, motorized

mit Schrittmotor with step motor Stellweg/travel	mit Hall-Endschaltern with Hall limit switches		mit mechanischen Endschaltern with mechanical limit switches	
	Typ/type	Bestell-Nr./part no.	Typ/type	Bestell-Nr./part no.
50 mm	LTM 80F-75-HSM	41.084.75AD	LTM 80F-75-MSM	41.084.75BD
70 mm	LTM 80F-100-HSM	41.084.10AD	LTM 80F-100-MSM	41.084.10BD
105 mm	LTM 80F-150-HSM	41.084.15AD	LTM 80F-150-MSM	41.084.15BD
135 mm	LTM 80F-200-HSM	41.084.20AD	LTM 80F-200-MSM	41.084.20BD
210 mm	LTM 80F-300-HSM	41.084.30AD	LTM 80F-300-MSM	41.084.30BD

mit DC-Servomotor with DC servo motor Stellweg/travel	mit Hall-Endschaltern with Hall limit switches		mit mechanischen Endschaltern with mechanical limit switches	
	Typ/type	Bestell-Nr./part no.	Typ/type	Bestell-Nr./part no.
50 mm	LTM 80F-75-HDS	41.084.75LG	LTM 80F-75-MDS	41.084.75PG
70 mm	LTM 80F-100-HDS	41.084.10LG	LTM 80F-100-MDS	41.084.10PG
105 mm	LTM 80F-150-HDS	41.084.15LG	LTM 80F-150-MDS	41.084.15PG
135 mm	LTM 80F-200-HDS	41.084.20LG	LTM 80F-200-MDS	41.084.20PG
210 mm	LTM 80F-300-HDS	41.084.30LG	LTM 80F-300-MDS	41.084.30PG

Zubehör/Accessories

		Typ/type	Bestell-Nr./part no.
Z-Montagesatz für Lineartische LT 80 und LTM 80	Z assembly kit for series LT 80 and LTM 80 linear stages	MONT-LT(M)80-Z	41.083.0001
XY-Montagesatz für LT, LTM, LIMES, incl. Montage	XY assembly kit for LT, LTM, LIMES, incl. assembly	MONT-LT(M)-XY	41.083.0004
Fett für Spindel, 5 ml im Applikator	grease for spindle, 5 ml in applicator	SST.F11	90.999.0011
Fett für Führungen, 5 ml im Applikator	grease for guides, 5 ml in applicator	SST.F2	90.999.0002