

**Transjustierung, kardanisch**  
**Transmitting Mount, gimbal**

**TRANS 150G**

9012.0080

Ausgabe 10.10.2007

- feinfühlrig verstellbar
- kardanisch gelagert
- kompakte Bauweise
- stabile Ausführung
- Aufnahmedurchmesser 4"
- sensitive adjustable
- gimbal construction
- compact design
- stable design
- mounting  $\varnothing$  4"

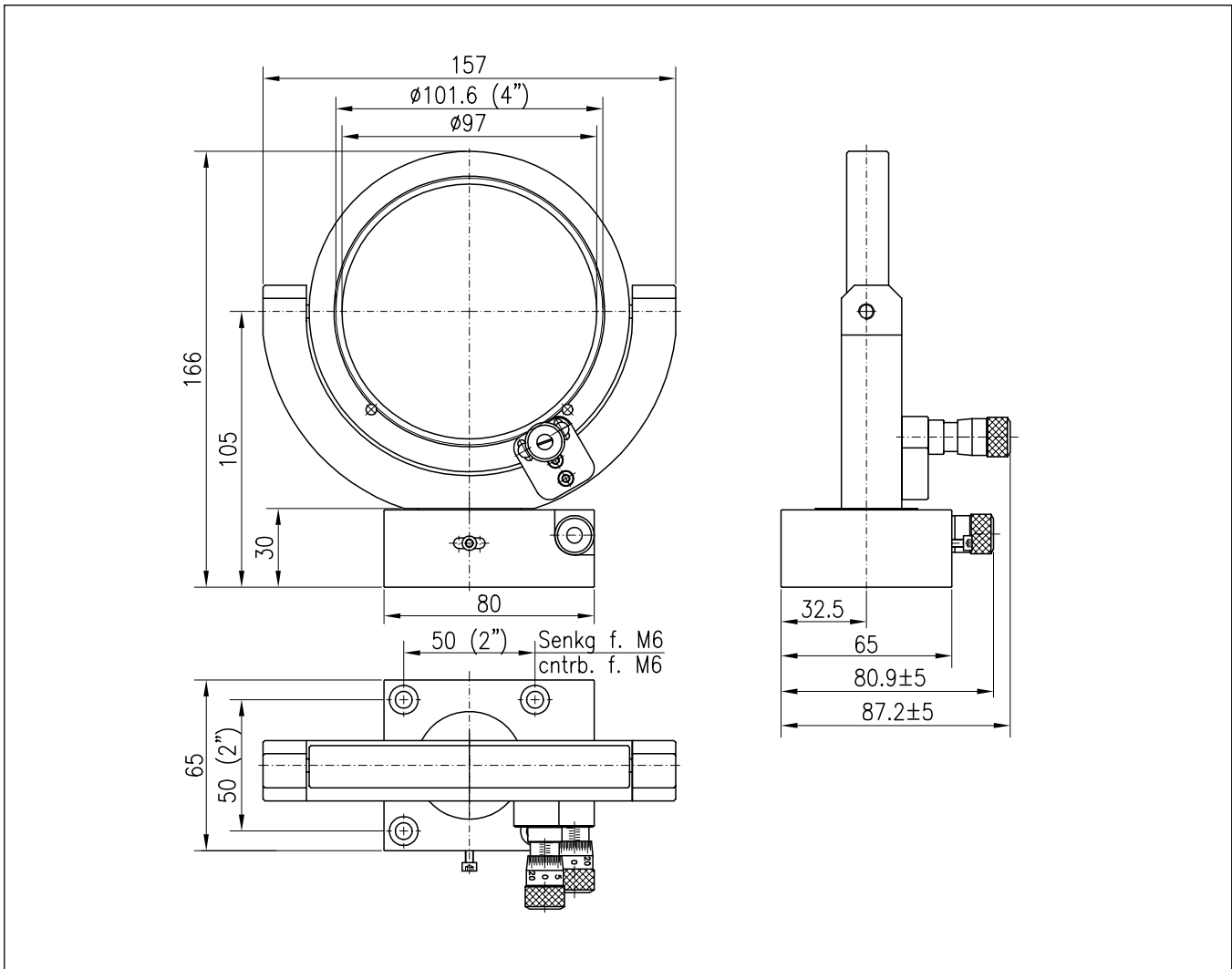


Die kardanische Transjustierung TRANS 150G ist sowohl für Spiegel als auch für transmittierende und strahlteilende Optiken geeignet. Um die Senkrechte ist eine unbegrenzte Grobverstellung möglich.

The TRANS 150G gimbal transmitting mount may be used for transmitting and beam splitting optics. There is unlimited coarse adjustment around the vertical axis.

**Bestellangaben/Ordering Information**

Kardanische Transjustierung gimbal transmitting mount	mit Feingewindeschrauben with fine-thread screws	mit Messschrauben with micrometers		
	Typ/type	Bestell-Nr./part no.	Typ/type	Bestell-Nr./part no.
$\varnothing$ 4", für ungefasste Optiken $\varnothing$ 4", for unmounted optics	TRANS 150G-D102-FGS	26.315.1021	TRANS 150G-D102-MS	26.315.1022



### Technische Daten/Technical Data TRANS 150G

Winkelstellbereich	angular adjustment range	$\alpha_x$	$\pm 4$	$^\circ$
		$\alpha_y$ grob/coarse	$>360$	$^\circ$
		$\alpha_y$ fein/fine	$\pm 7$	$^\circ$
Spindelsteigung	spindle pitch			
Feingewindeschrauben	fine-thread screws		0,35	mm
Messschrauben	micrometers		0,25	mm
Einstellempfindlichkeit	setting sensitivity			
mit Feingewindeschrauben	with fine-thread screws	$\alpha_x$	$< 50$	$\mu\text{rad}$
		$\alpha_y$	$< 60$	$\mu\text{rad}$
mit Messschrauben	with micrometers	$\alpha_x$	$< 20$	$\mu\text{rad}$
		$\alpha_y$	$< 25$	$\mu\text{rad}$
Skalenteilung der Messschraube	graduation of scale for the micrometers	$\alpha_x$	100	$\mu\text{rad}$
		$\alpha_y$	125	$\mu\text{rad}$
Aufnahmedurchmesser	fixing hole		38,1	mm
Apertur, gerade	aperture on centre line		97	mm
Apertur, bei $45^\circ$	aperture @ $45^\circ$		60	mm
Gewicht	weight			
mit Feingewindeschrauben	with fine-thread screws		830	g
mit Messschrauben	with micrometers		865	g