

Transjustierung mit seitlichen Messschrauben
Transmitting Mount with lateral micrometers

TRANS 40S-XY

9012.0073

Ausgabe 10.09.2007

- SYS-40-kompatibel
 - XY-Verstellung mit seitlichen Feingewindeschrauben
 - zusätzliche theta-phi-Verstellung mit seitlichen Messschrauben
 - 2 Aufnahmen für Optiken mit $\varnothing 25$
- Montagemöglichkeiten
- auf Reiter RT 40-20-R
 - auf Reiter RT 40-20-R-LL
 - auf Stift
 - auf optischen Tisch mit Adapterplatte
- for use with SYS 40
 - XY adjustment with lateral fine-thread screws
 - additional theta-phi adjustment with lateral micrometers
 - 2 holes to fix optics, $\varnothing 25$ mm ways of installing
 - on slides RT 40-20-R
 - on slides RT 40-20-R-LL
 - on pin
 - on an optical table via adapter plate



Die TRANS 40S-XY basiert auf der TRANS 40S, jedoch mit zusätzlicher XY-Verschiebung vergleichbar mit der XY-Justieraufnahmeplatte 40. Diese Einheit ermöglicht somit die Justierung in X-Y(Z) als auch in theta- und phi-Richtung.

Die TRANS 40S-XY benötigt gegenüber der Version mit mit parallel zur optischen Achse angeordneten Verstellerschrauben einen wesentlich geringeren Bauraum in Strahlrichtung. Außerdem wird die Gefahr, beim Justiervorgang versehentlich in den Strahl zu gelangen, deutlich minimiert.

Wie bei der Standardversion lassen sich auch hier zwei Optiken aufnehmen. So können neben dem justierbaren Element noch Filter mit $\varnothing 25$ usw. platzsparend aufgenommen werden.

The TRANS 40S-XY is based on TRANS 40S but with additionally XY adjustment (comparable with the XY adjustable mounting plate 40). This construction allows you to adjust an optical part as well in X-Y(Z) as in theta and phi direction.

Compared to versions with axially mounted screws, the TRANS 40S-XY saves considerable axial space. Furthermore the danger of accidental contact with the beam during adjustment is almost excluded.

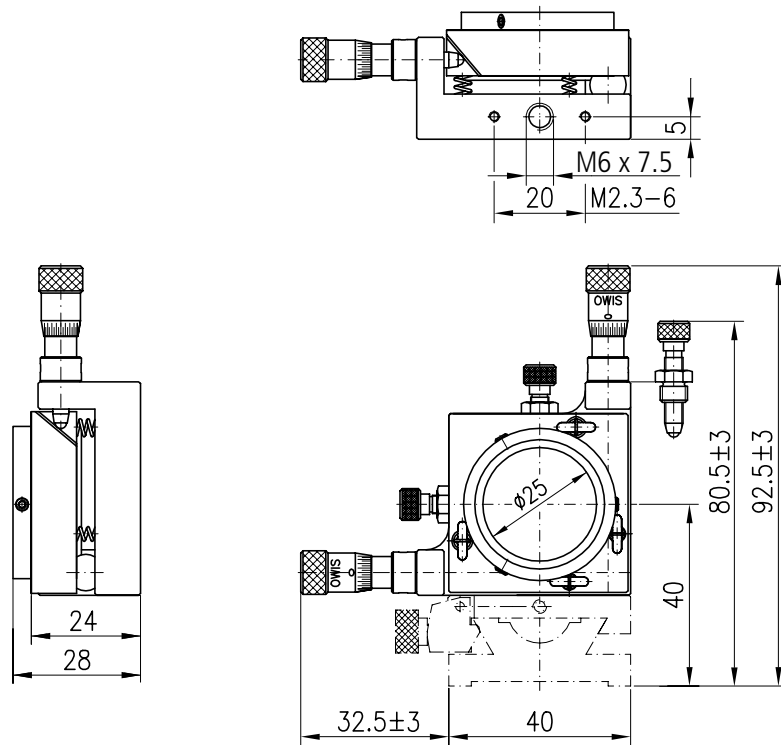
As with the standard version, there is the possibility for mounting two optics. Beside the adjustable element, a filter with $\varnothing 25$ mm or a similar component can be fitted, which saves axial space.

Bestellangaben/Ordering Information

Transjustierung	transmitting mount	Typ/type	Bestell-Nr./part no.
$\varnothing 25$ mm, mit seitlichen Feingewindeschrauben (XY-theta-phi-Justierung)	$\varnothing 25$ mm, with lateral fine-thread screws (XY theta-phi adjustment)	TRANS 40S-D25-XY-FGS	26.204.5251
$\varnothing 25$ mm, mit zwei seitlichen Messschrauben (theta-phi-) und zwei Feingewindeschrauben (XY-Justierung)	$\varnothing 25$ mm, with two lateral micrometers (theta-phi) and two fine-thread screws (XY adjustment)	TRANS 40S-D25-XY-MS	26.204.5252

Zubehör/Accessories

Fußplatte mit Langloch	base plate with slotted hole	FP-K50-LL	26.105.9001
Stift 15	pin 15	s. Produktinfo STF 15/s. product info STF 15	
Reiter RT 40, 20 mm, mit Rändelschraube	slide RT 40, 20 mm, with knurled screw	RT 40-20-R	14.021.0020
Reiter RT 40, 20 mm, mit Langloch	slide RT 40, 20 mm, with slot	RT 40-20-R-LL	14.021.3020



Technische Daten/Technical Data TRANS 40S-XY

Winkelstellbereich	angular adjustment	± 4	°
XY-Stellweg	XY travel	± 1	mm
Spindelsteigung	spindle pitch		
für Winkelverstellung	for tilting:	0,25	mm
für XY-Verstellung	for XY-movement	0,25	mm
Einstellempfindlichkeit	setting sensitivity		
für Winkelverstellung	for tilting:	<50	µrad
für XY-Verstellung	for XY-movement	10	µm
Skalenteilung der Messschraube	graduation of scale for the micrometers	198,6	µrad
Gewicht	weight	105	g