

Transjustierung mit Tellerfedern
Transmitting Mount with disc springs

TRANS 40T-XY

9012.0071

Ausgabe 10.09.2007

- SYS-40-kompatibel
 - XY-Verstellung mit seitlichen Feingewindeschrauben
 - zusätzliche theta-phi-Verstellung
- Montagemöglichkeiten
- auf Reiter RT 40-20-R
 - auf Reiter RT 40-20-R-LL
 - auf Stift
 - auf optischen Tisch mit Adapterplatte
- for use with SYS 40
 - XY adjustment with lateral fine-thread screws
 - additional theta-phi adjustment
- ways of installing
- on slides RT 40-20-R
 - on slides RT 40-20-R-LL
 - on pin
 - on an optical table via adapter plate



Die TRANS 40T-XY basiert auf der TRANS 40T, jedoch mit zusätzlicher XY-Verschiebung, vergleichbar mit der XY-Justieraufnahmeplatte 40. Diese Einheit ermöglicht somit die Justierung in X-Y-(Z) als auch in theta- und phi-Richtung.

Unbeabsichtigtes Dejustieren ist durch die Verwendung eines Werkzeuges ausgeschlossen. Darüber hinaus bringt die Version mit Tellerfedern eine sehr kompakte Bauform mit sich, wodurch die TRANS 40T-XY für den Einbau in Seriengeräten besonders geeignet ist.

Wie bei der Standardversion lassen sich auch hier zwei Optiken einsetzen. So können neben dem justierbaren Element noch Filter usw. platzsparend aufgenommen werden.

The TRANS 40T-XY is based on TRANS 40T, but with additionally XY adjustment (comparable with the XY-adjustable mounting plate 40). This construction allows you to adjust an optical part as well in X-Y-(Z) as in theta and phi direction.

Since an allen key is needed for adjustment of the tilting, unintentional disturbance of a setting is practically impossible. In addition this design is extremely compact, so that the TRANS-40T-XY is especially suitable for use in industrial applications.

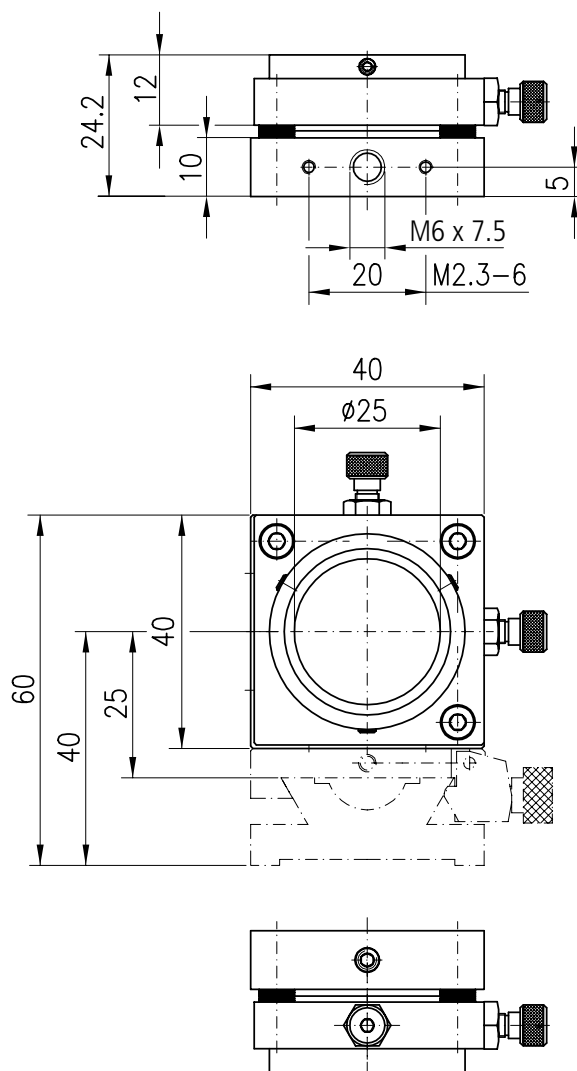
As with the standard version, there is the possibility for mounting two optics. Beside the adjustable element, a filter or a similar component can be fitted, which saves axial space.

Bestellangaben/Ordering Information

| Transjustierung | transmitting mount | Typ/type | Bestell-Nr./part no. |
|---|---|-------------------|----------------------|
| ø 25 mm, mit Tellerfedern (theta-phi-) und zwei seitlichen Feingewindeschrauben (XY-Justierung) | ø 25 mm, disc springs (theta-phi-) and two lateral fine-thread screws (XY-adjustment) | TRANS 40T-D25-XYZ | 26.204.5253 |

Zubehör/Accessories

| | | | |
|---|--|--|-------------|
| Fußplatte mit Langloch | base plate with slotted hole | FP-K50-LL | 26.105.9001 |
| Stift 15 | pin 15 | s. Produktinfo STF 15/s. product info STF 15 | |
| Reiter RT 40, 20 mm, mit Rändelschraube | slide RT 40, 20 mm, with knurled screw | RT 40-20-R | 14.021.0020 |
| Reiter RT 40, 20 mm, mit Langloch | slide RT 40, 20 mm, with slot | RT 40-20-R-LL | 14.021.3020 |



Technische Daten/Technical Data TRANS 40T-XY

| | | | |
|---|---|------|------|
| Winkelstellbereich | angular adjustment | ±0,7 | ° |
| XY-Stellweg | XY travel | ±1 | mm |
| Spindelsteigung | spindle pitch | | |
| für Winkelverstellung | for tilting | 0,5 | mm |
| für XY-Verstellung | for XY movement | 0,25 | mm |
| Einstellempfindlichkeit | setting sensitivity | | |
| für Winkelverstellung | for tilting: | <100 | µrad |
| für XY-Verstellung | for XY movement | 10 | µm |
| Einstellung des Drehpunkts in z-Richtung (unter Einengung des Winkelstellbereichs) | adjustment of centre of rotation along Z-axis (reduction of angular adjusting range) | ±0,4 | mm |
| Gewicht | weight | 72 | g |