

Transjustierung mit Tellerfedern
Transmitting Mount with disc springs

TRANS 40T

9012.0070

Ausgabe 10.09.2007

- SYS-40-kompatibel
 - kompakte Bauform
 - auch bei Vibration langzeitstabil
 - Montagemöglichkeiten
 - auf Reiter RT 40-20-R
 - auf Reiter RT 40-20-R-LL
 - auf Stift
 - auf optischen Tisch mit Adapterplatte
- for use with SYS 40
 - compact design
 - longterm stability also at vibration
 - ways of installing
 - on slides RT 40-20-R
 - on slides RT 40-20-R-LL
 - on pin
 - on an optical table via adapter plate



Die TRANS 40T ist speziell für vibrationsempfindliche Anordnungen entwickelt worden. Sie zeichnet sich durch eine hervorragende Langzeitstabilität aus. Unbeabsichtigtes Dejustieren ist durch die Verwendung eines Werkzeuges ausgeschlossen. Darüber hinaus bringt die Version mit Tellerfedern eine sehr kompakte Bauform mit sich, wodurch die TRANS 40T für den Einbau in Seriengeräte besonders geeignet ist.

Wie bei der Standardversion lassen sich auch hier zwei Optiken einsetzen. So können neben dem justierbaren Element noch Filter usw. platzsparend aufgenommen werden.

Die TRANS 40T kann auf Stifte mit M6-Außengewinde oder auf Reiter RT 40-20 montiert werden.

The TRANS 40T has been specially developed for applications that may be subject to vibration. It has excellent long-term stability. Since an allen key is needed for adjustment, unintentional disturbance of a setting is practically impossible. In addition this design is extremely compact, so it is especially suitable for use in industrial applications.

As with the standard version, there is the possibility for mounting two optics. Beside the adjustable element, a filter or a similar component can be fitted, which saves axial space.

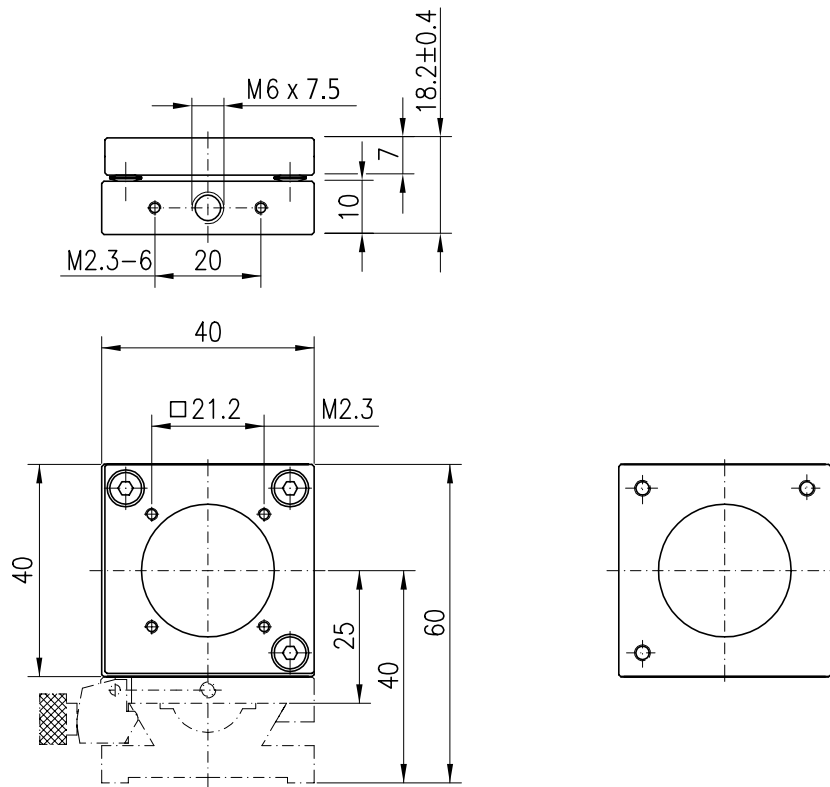
The TRANS 40T can be supplied for mounting on pins with an M6 external thread, or for SYS 40, on a slide RT 40-20.

Bestellangaben/Ordering Information

Transjustierung	transmitting mount	Typ/type	Bestell-Nr./part no.
ø 25 mm, mit Tellerfedern	ø 25 mm, with disc springs	TRANS 40T-D25-XYZ	26.204.2503
ø 1", mit Tellerfedern	ø 1", with disc springs	TRANS 40T-D26-XYZ	26.204.2603

Zubehör/Accessories

Fußplatte mit Langloch	base plate with slotted hole	FP-K50-LL	26.105.9001
Stift 15	pin 15	s. Produktinfo STF 15/s. product info STF 15	
Reiter RT 40, 20 mm, mit Rändelschraube	slide RT 40, 20 mm, with knurled screw	RT 40-20-R	14.021.0020
Reiter RT 40, 20 mm, mit Langloch	slide RT 40, 20 mm, with slot	RT 40-20-R-LL	14.021.3020



Technische Daten/Technical Data TRANS 40T

Winkelverstellbereich	angular adjustment range	±0,7	°
Spindelsteigung	spindle pitch	0,5	mm
Einstellempfindlichkeit	setting sensitivity	<100	µrad
Verstellung des Drehpunktes in z-Richtung (unter Einengung des Winkelverstellbereichs)	adjustment of the centre rotation along the Z-axis (reduction of angular adjustment range)	±0,4	mm
Aufnahmedurchmesser	fixing hole	25	mm
Gewicht	weight	52	g