

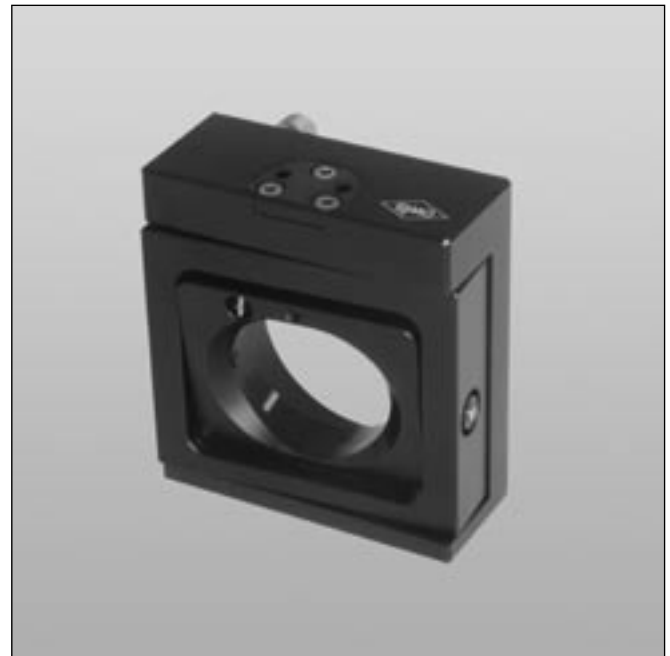
Transjustierung, kardanisch
Transmitting Mount, gimbal

TRANS 65G

9012.0078

Ausgabe 10.09.2007

- SYS-65-kompatibel
- feinfühliger verstellbar
- kardanisch gelagert
- kompakte Bauweise
- geringe Masse
- Aufnahmedurchmesser 1,5"
- for use with SYS 65
- sensitive adjustable
- gimbal construction
- compact design
- low mass
- mounting \varnothing 1.5"



Diese kardanische Transjustierung wurde vorwiegend für das SYS65 konstruiert. Sie nimmt 1,5"-Optiken bei einer Strahlhöhe von nur 32,5 mm auf. Zur Montage auf Standard-Gewinderastern dient eine separate Fußplatte. Die kardanische Transjustierung TRANS 65G ist mit Messschrauben oder Feingewindeschrauben lieferbar.

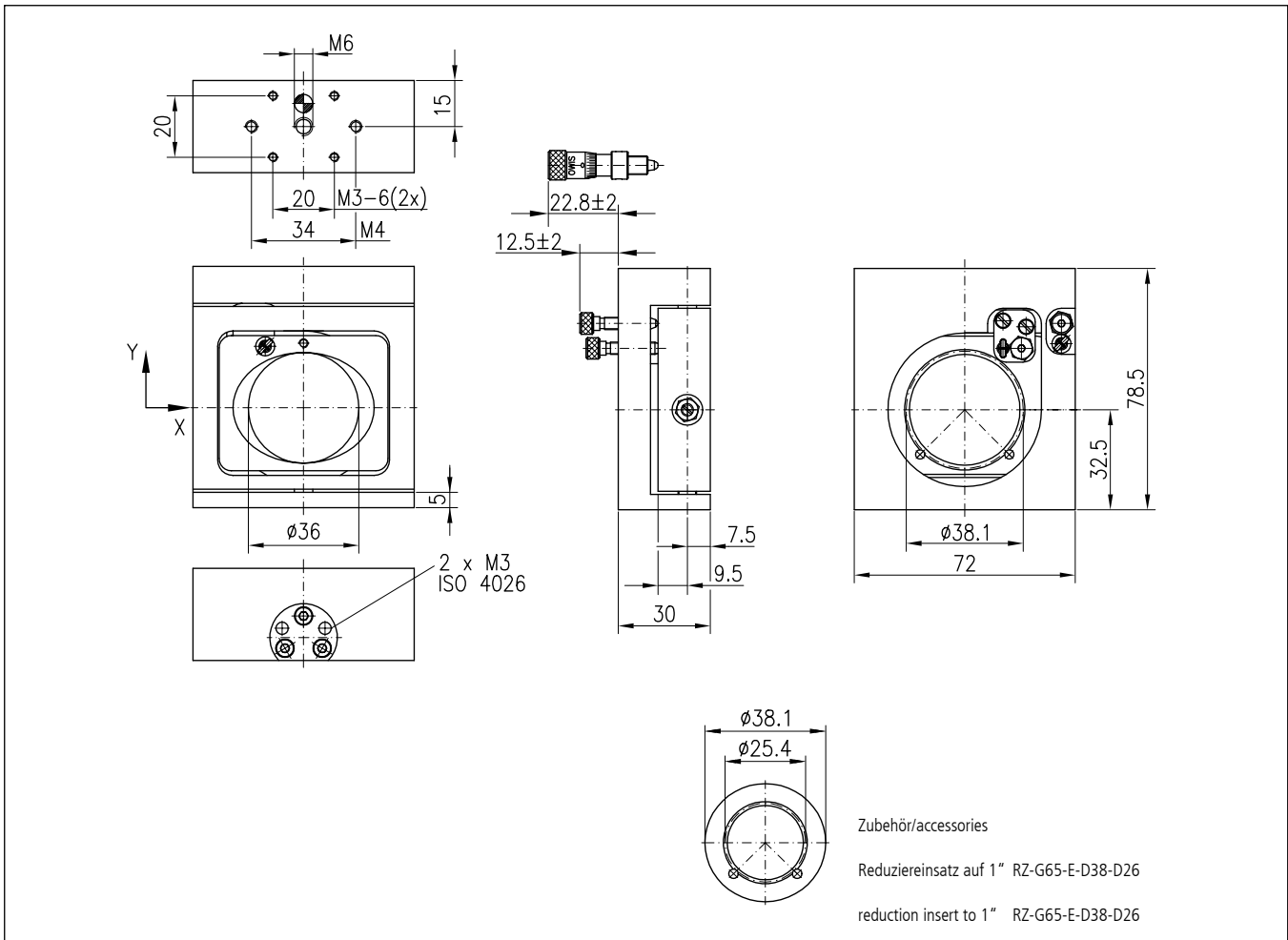
This gimbal transmitting mount, was developed specially for SYS 65, accepts 1.5" optics and has a beam height of only 32.5mm. There is a separate base plate for fitting it on standard thread grids. It is available with micrometers or fine-thread screws.

Bestellangaben/Ordering Information

Kardanische Transjustierung gimbal transmitting mount		mit Feingewindeschrauben with fine-thread screws		mit Messschrauben with micrometers	
		Typ/type	Bestell-Nr./part no.	Typ/type	Bestell-Nr./part no.
\varnothing 1,5", für ungefasste Optiken	\varnothing 1.5", for unmounted optics	TRANS 65G-D38-FGS	26.306.0381	TRANS 65G-D38-MS	26.306.0382

Zubehör/Accessories

Reduziereinsatz auf 1"	reduction insert to 1"	RZE-G65-E-D38-D26	26.306.9026
Adapterplatte 60-A	adapter plate 60-A	ADP 60A	24.900.6010
Adapterplatte 60-B	adapter plate 60-B	ADP 60B	24.900.6020
Reiter RT 65, 20 mm, mit Rändelschraube	slide RT 65, 20 mm, with knurled screw	RT 65-20-R	16.021.0020
Stift 15	pin 15	s. Produktinfo STF 15/s. product info STF 15	



Technische Daten/Technical Data TRANS 65G

Winkelstellbereich α_x	angular adjustment range	α_x	± 8	$^\circ$
		α_y	± 4	$^\circ$
Spindelsteigung	spindle pitch			
Feingewindeschrauben	fine-thread screws		0,25	mm
Messschrauben	micrometers		0,25	mm
Einstellempfindlichkeit	setting sensitivity			
mit Feingewindeschrauben	with fine-thread screws	α_x	< 100	μrad
		α_y	< 75	μrad
mit Messschrauben	with micrometers	α_x	< 50	μrad
		α_y	< 40	μrad
Skalenteilung der Messschraube	graduation of scale for the micrometers	α_x	256,42	μrad
		α_y	158,73	μrad
Aufnahmedurchmesser	fixing hole		38,1	mm
Apertur, gerade	aperture on centre line		36	mm
Apertur, bei 45°	aperture @45°		13,5	mm
Gewicht	weight			
mit Feingewindeschrauben	with fine-thread screws		310	g
mit Messschrauben	with micrometers		325	g