

Winkerverstelltisch **Angular Adjustment Stage**

WV 60

9012.0158

Ausgabe 19.09.2007

- SYS-65-kompatibel
- Grob- und Feinverstellung
- mit Feingewinde oder Messschraube lieferbar
- senkrecht und waagrecht einsetzbar
- verzugsarme Aluminium-Speziallegierung, schwarz eloxiert
- for use with SYS 65
- coarse and fine adjustment
- available with fine-thread screw or micrometer
- vertically and horizontally applicable
- deformation-resistant aluminium alloy, black anodized



Der Winkerverstelltisch WV 60 ist zur kombinierten Grob- und hochaufgelösten Feinverstellung vorgesehen. Die Apertur gestattet die Drehung transmittierender Komponenten um die optische Achse. Mit dem Zubehör können jedoch auch andere Drehachsen, einschließlich mehrdimensionaler Anordnungen, realisiert werden.

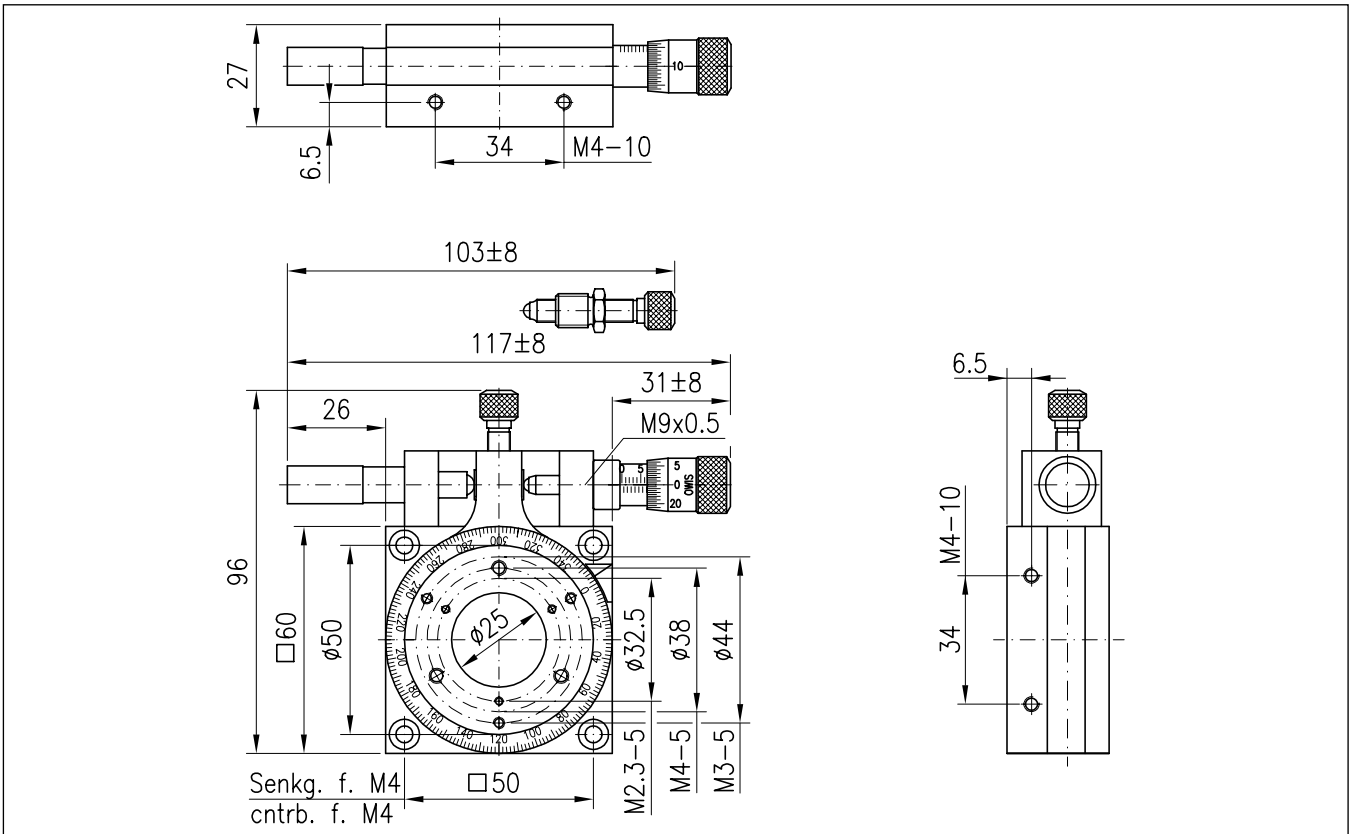
The WV 60 angular adjustment stage is suitable for combined coarse adjustment and high-resolution fine adjustment. Its aperture allows transmitting components to be rotated around the optical axis. Other rotational axes, including multi-dimensional configurations, can also be realized using the accessories.

Bestellangaben/Ordering Information

		Typ/type	Bestell-Nr./part no.
Winkerverstelltisch, Aufnahme \varnothing 25 mm, mit Feingewindeschraube	angular adjustment stage, retainer \varnothing 25 mm, with fine-thread screw	WV60-D25-FGS	34.060.2501
Winkerverstelltisch, Aufnahme \varnothing 25 mm, mit Messschraube	angular adjustment stage, retainer \varnothing 25 mm, with micrometer	WV60-D25-MS	34.060.2502

Zubehör/Accessories

Adapterplatte für WV 60, ohne Apertur, mit M4	adapter plate for WV 60, without aperture, with M4	ADPWV60-M4	34.060.9000
erhöhter Reiter RT 65, 25 mm, mit Rändelschraube	raised slide RT 65, 25 mm, with knurled screw	RT 65-25-R-H	16.021.2025



Technische Daten/Technical Data WV 60

Feinverstellbereich	fine adjustment range	±7,5	°
Grobverstellbereich	coarse adjustment range	>360	°
Einstellempfindlichkeit	adjustment sensitivity	12	arcsec
Skalenteilung Messschraube	graduation of scale micrometer	25,15	arcsec
Skalenteilung (Drehteller)	graduation of scale (rotary table)	2	°
Aufnahmedurchmesser	holding capacity (diameter)	25	mm
Apertur (axial)	aperture (axial)	25	mm
Tragkraft axial	axial load capacity	190	N
Tragkraft radial	radial load capacity	290	N
Kippmoment	tilting moment	20	Nm
Rückstellmoment	return torque	0,21...0,9	Nm
Gewicht	weight	320	g